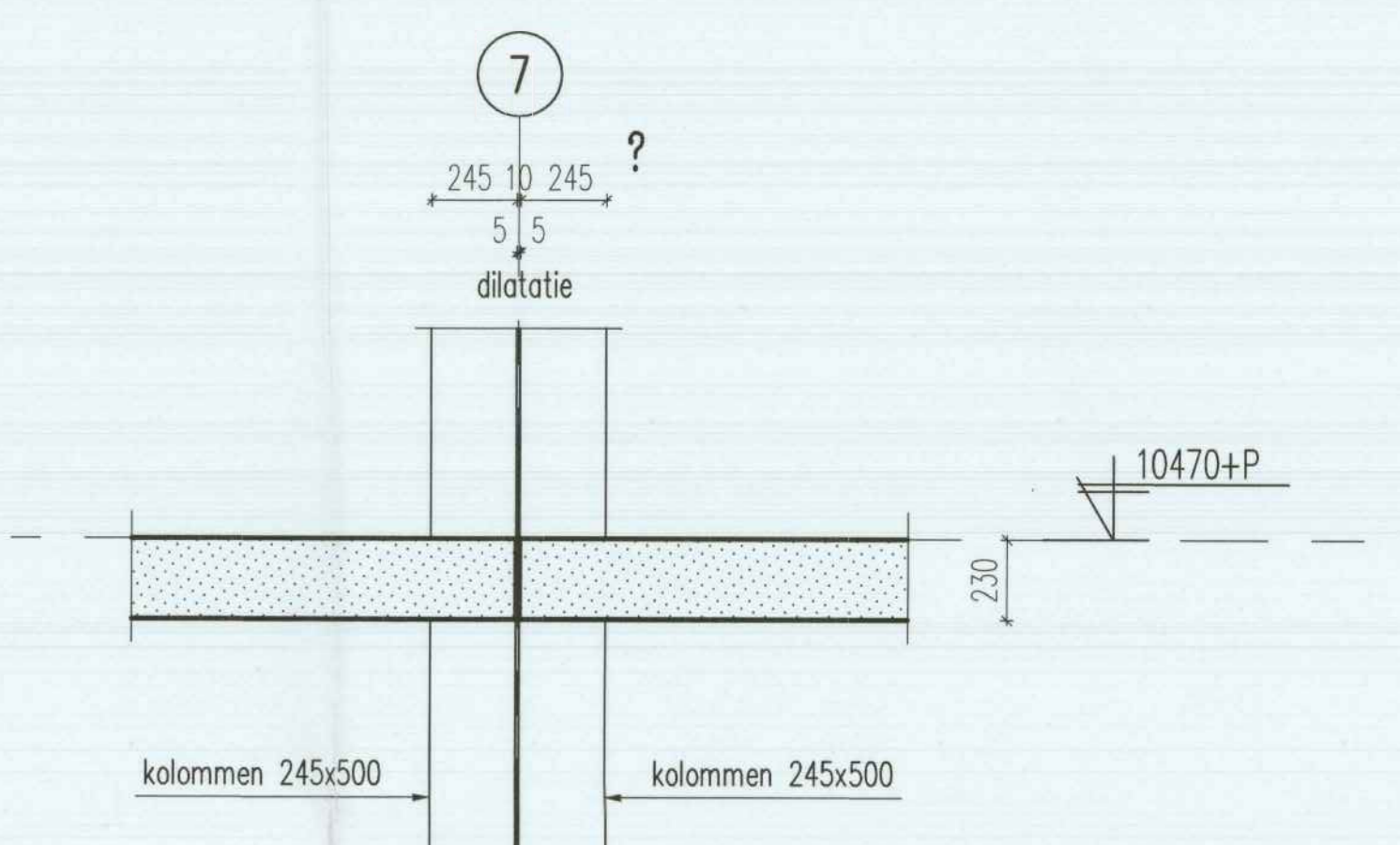


DET. 3.1 bestand

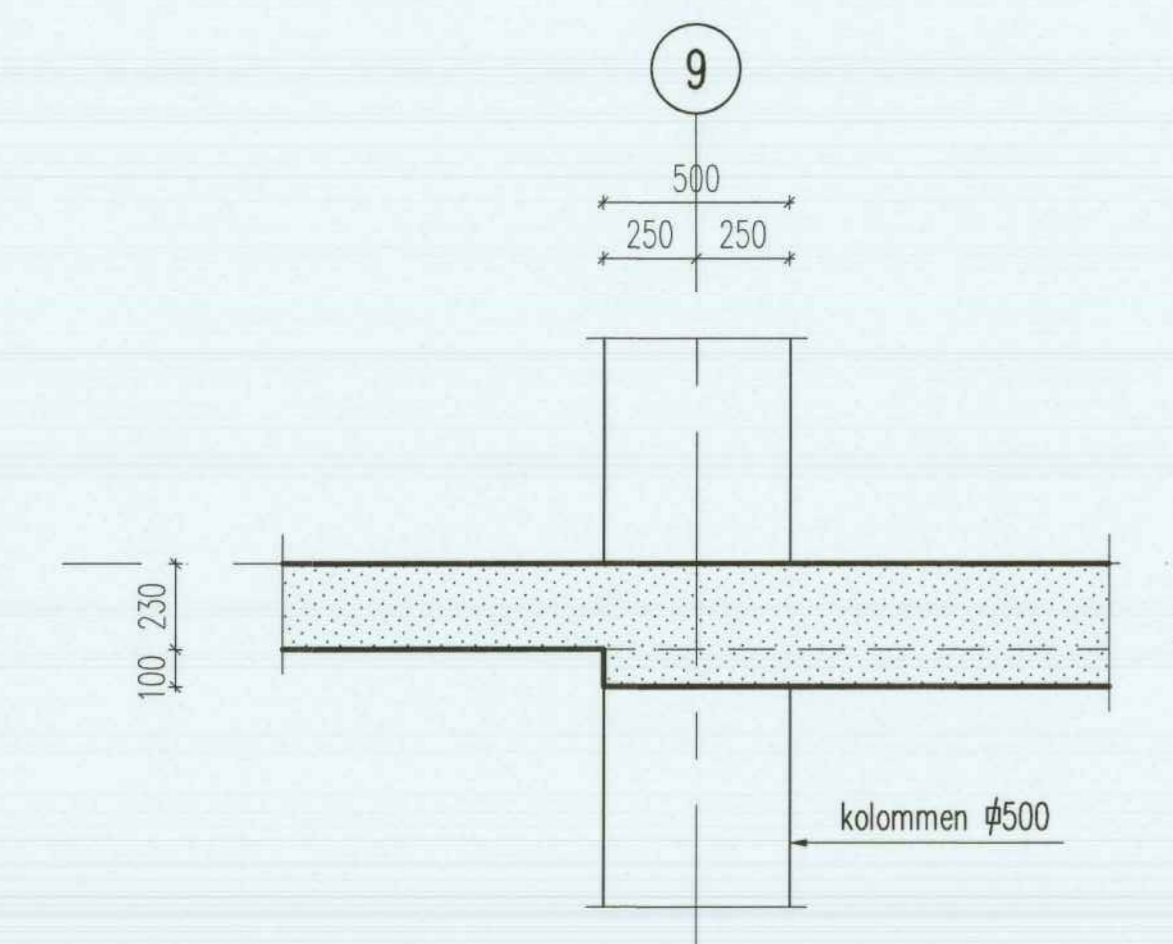


DET. 3.2 bestand

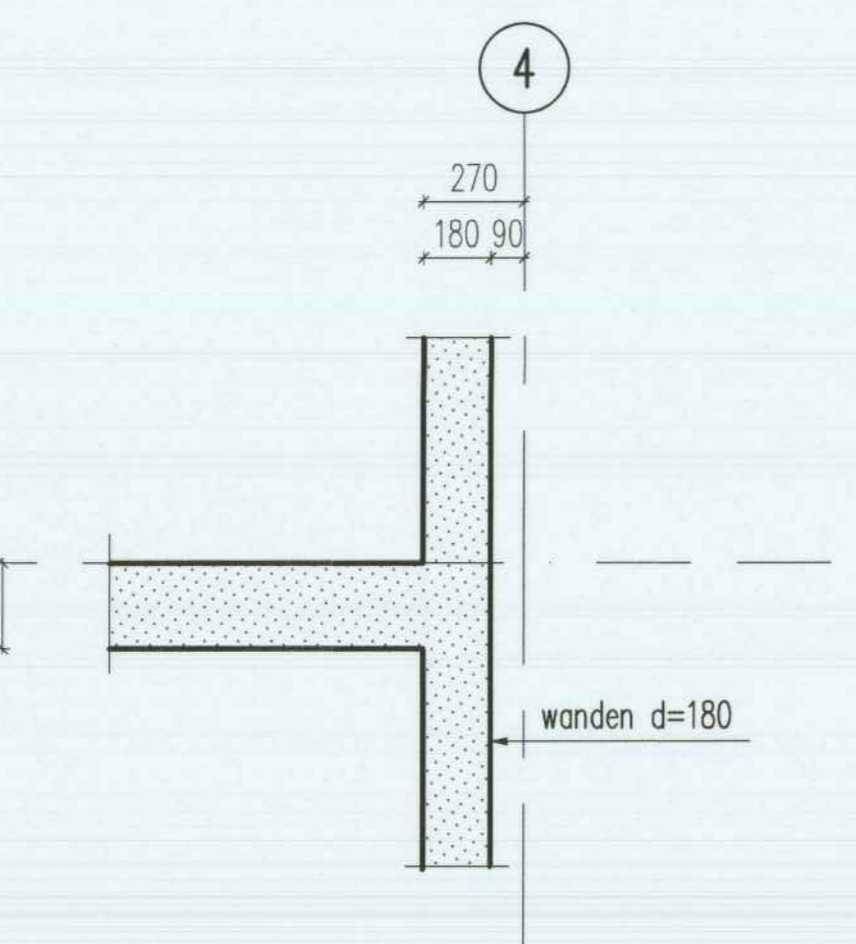
Behoort bij besluit van
Burgemeester en Wethouders
van Utrecht
d.d. 29 SEP. 2016
Nr. 16-2016-08
Namens Burgemeester en Wethouders
Hoofd Vergunningen

ALGEMEEN RENVOOI:

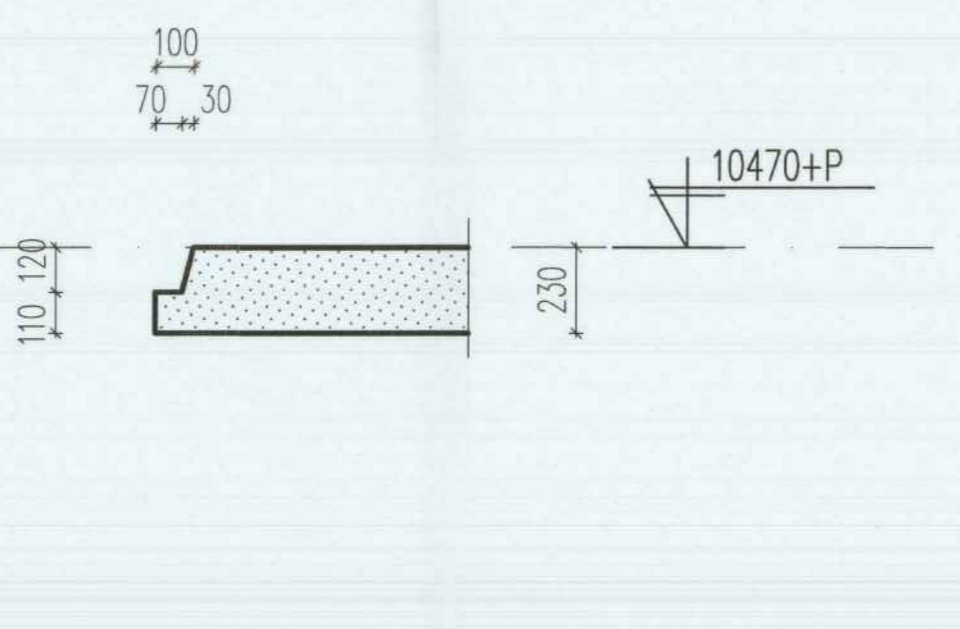
- = IN HET WERK GESTORTE-BETON
- ALLE MATEN IN HET WERK TE CONTROLEREN



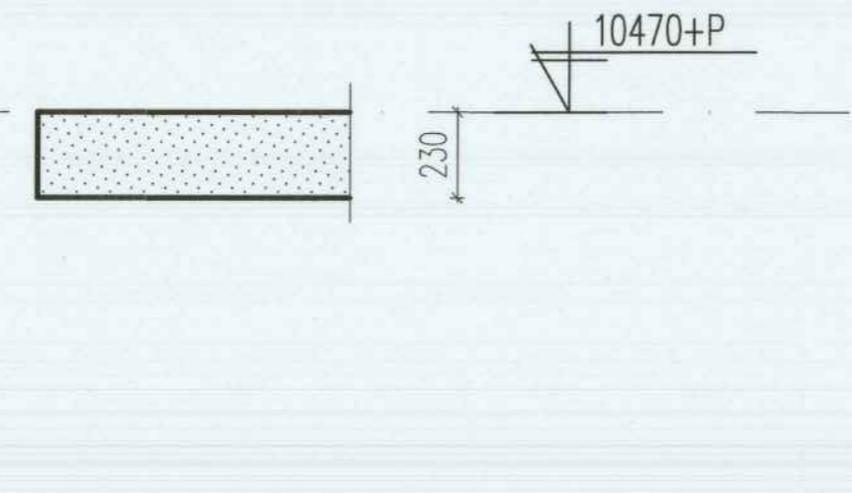
DET. 3.3 bestand



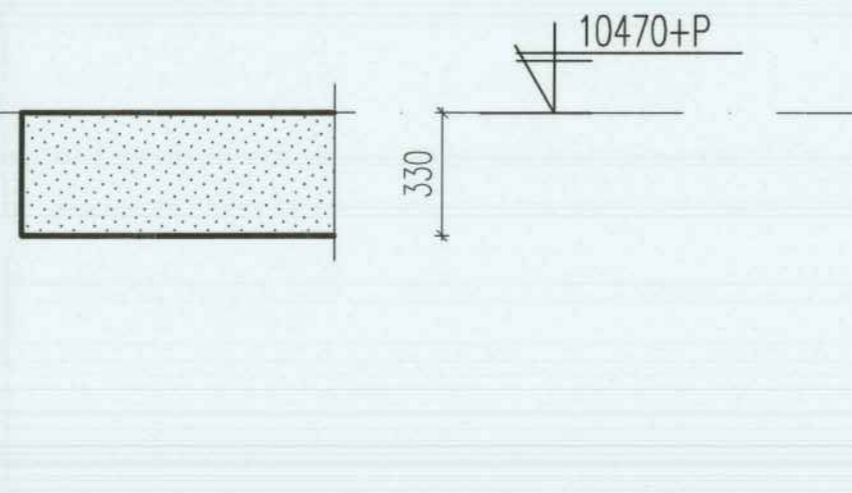
DET. 3.4 bestand



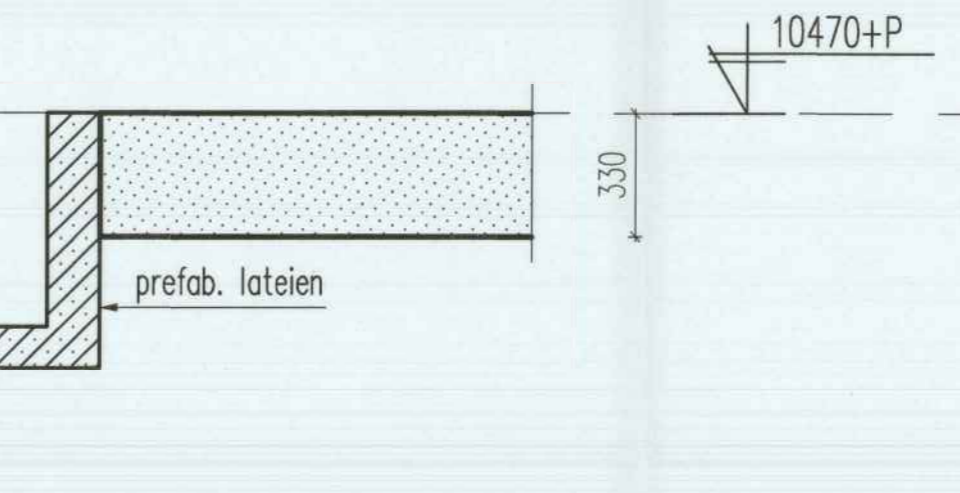
DET. 3.5 bestand



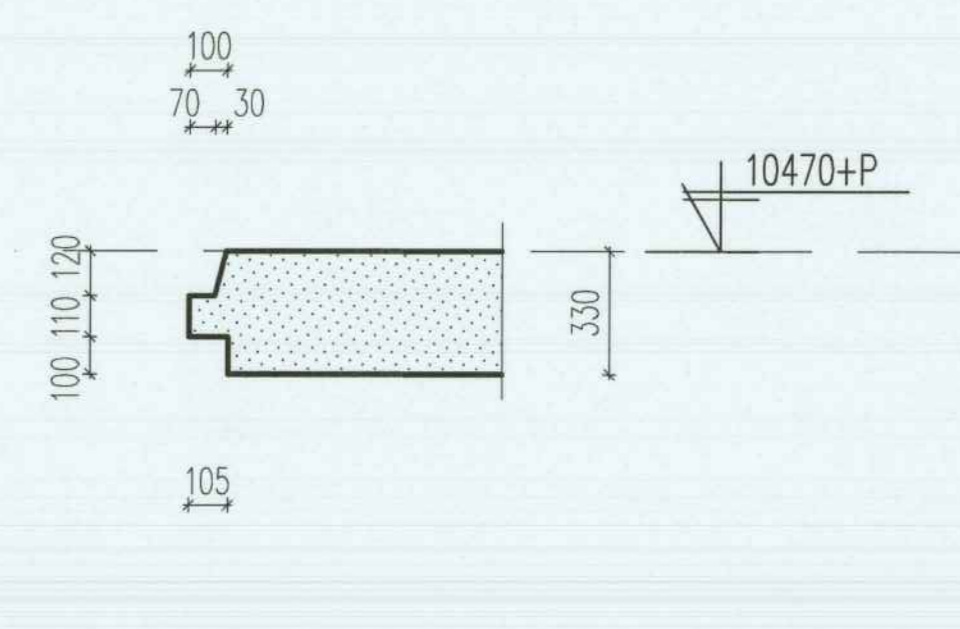
DET. 3.6 bestand



DET. 3.7 bestand



DET. 3.8 bestand

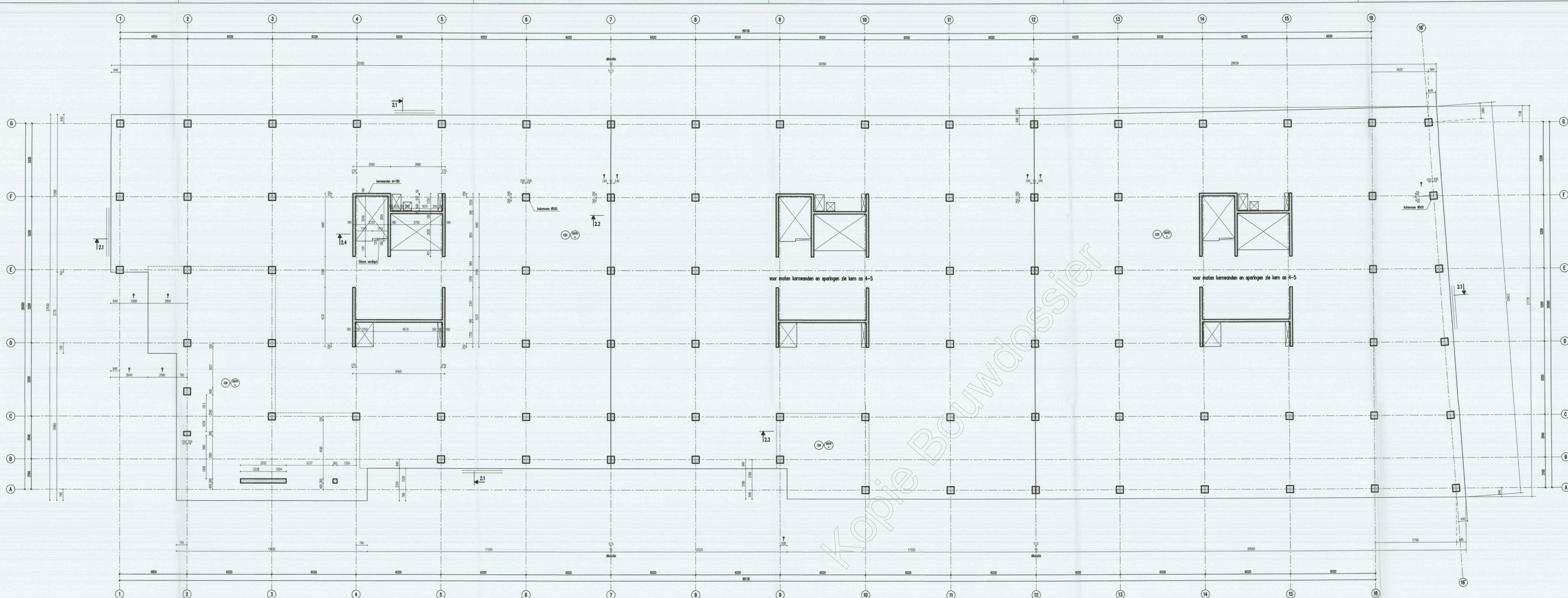


DET. 3.9 bestand

Project: Kootstraat		Onderdeel: 3e verdieping bestand, (4e bouwlaag)	
Opdracht: De Eif Provincien		Architect: MVSA Architects	
optr. AD	constr. RG	schaal: 1:100	verf.: J766
datum: 2-2015	get.: 2-2015	blad: 00-03-1B	
formaat: 1400x594		<input type="checkbox"/> deft <input type="checkbox"/> nennestelling <input type="checkbox"/> afbeelding 2x-1 <input type="checkbox"/> afbeelding 3x-1 <input type="checkbox"/> afbeelding 4x-1 <input type="checkbox"/> afbeelding 5x-1 <input type="checkbox"/> afbeelding 6x-1 <input type="checkbox"/> afbeelding 7x-1 <input type="checkbox"/> afbeelding 8x-1 <input type="checkbox"/> afbeelding 9x-1 <input type="checkbox"/> afbeelding 10x-1 <input type="checkbox"/> afbeelding 11x-1 <input type="checkbox"/> afbeelding 12x-1 <input type="checkbox"/> afbeelding 13x-1 <input type="checkbox"/> afbeelding 14x-1 <input type="checkbox"/> afbeelding 15x-1 <input type="checkbox"/> afbeelding 16x-1 <input type="checkbox"/> afbeelding 17x-1 <input type="checkbox"/> afbeelding 18x-1 <input type="checkbox"/> afbeelding 19x-1 <input type="checkbox"/> afbeelding 20x-1 <input type="checkbox"/> afbeelding 21x-1 <input type="checkbox"/> afbeelding 22x-1 <input type="checkbox"/> afbeelding 23x-1 <input type="checkbox"/> afbeelding 24x-1 <input type="checkbox"/> afbeelding 25x-1 <input type="checkbox"/> afbeelding 26x-1 <input type="checkbox"/> afbeelding 27x-1 <input type="checkbox"/> afbeelding 28x-1 <input type="checkbox"/> afbeelding 29x-1 <input type="checkbox"/> afbeelding 30x-1 <input type="checkbox"/> afbeelding 31x-1 <input type="checkbox"/> afbeelding 32x-1 <input type="checkbox"/> afbeelding 33x-1 <input type="checkbox"/> afbeelding 34x-1 <input type="checkbox"/> afbeelding 35x-1 <input type="checkbox"/> afbeelding 36x-1 <input type="checkbox"/> afbeelding 37x-1 <input type="checkbox"/> afbeelding 38x-1 <input type="checkbox"/> afbeelding 39x-1 <input type="checkbox"/> afbeelding 40x-1 <input type="checkbox"/> afbeelding 41x-1 <input type="checkbox"/> afbeelding 42x-1 <input type="checkbox"/> afbeelding 43x-1 <input type="checkbox"/> afbeelding 44x-1 <input type="checkbox"/> afbeelding 45x-1 <input type="checkbox"/> afbeelding 46x-1 <input type="checkbox"/> afbeelding 47x-1 <input type="checkbox"/> afbeelding 48x-1 <input type="checkbox"/> afbeelding 49x-1 <input type="checkbox"/> afbeelding 50x-1 <input type="checkbox"/> afbeelding 51x-1 <input type="checkbox"/> afbeelding 52x-1 <input type="checkbox"/> afbeelding 53x-1 <input type="checkbox"/> afbeelding 54x-1 <input type="checkbox"/> afbeelding 55x-1 <input type="checkbox"/> afbeelding 56x-1 <input type="checkbox"/> afbeelding 57x-1 <input type="checkbox"/> afbeelding 58x-1 <input type="checkbox"/> afbeelding 59x-1 <input type="checkbox"/> afbeelding 60x-1 <input type="checkbox"/> afbeelding 61x-1 <input type="checkbox"/> afbeelding 62x-1 <input type="checkbox"/> afbeelding 63x-1 <input type="checkbox"/> afbeelding 64x-1 <input type="checkbox"/> afbeelding 65x-1 <input type="checkbox"/> afbeelding 66x-1 <input type="checkbox"/> afbeelding 67x-1 <input type="checkbox"/> afbeelding 68x-1 <input type="checkbox"/> afbeelding 69x-1 <input type="checkbox"/> afbeelding 70x-1 <input type="checkbox"/> afbeelding 71x-1 <input type="checkbox"/> afbeelding 72x-1 <input type="checkbox"/> afbeelding 73x-1 <input type="checkbox"/> afbeelding 74x-1 <input type="checkbox"/> afbeelding 75x-1 <input type="checkbox"/> afbeelding 76x-1 <input type="checkbox"/> afbeelding 77x-1 <input type="checkbox"/> afbeelding 78x-1 <input type="checkbox"/> afbeelding 79x-1 <input type="checkbox"/> afbeelding 80x-1 <input type="checkbox"/> afbeelding 81x-1 <input type="checkbox"/> afbeelding 82x-1 <input type="checkbox"/> afbeelding 83x-1 <input type="checkbox"/> afbeelding 84x-1 <input type="checkbox"/> afbeelding 85x-1 <input type="checkbox"/> afbeelding 86x-1 <input type="checkbox"/> afbeelding 87x-1 <input type="checkbox"/> afbeelding 88x-1 <input type="checkbox"/> afbeelding 89x-1 <input type="checkbox"/> afbeelding 90x-1 <input type="checkbox"/> afbeelding 91x-1 <input type="checkbox"/> afbeelding 92x-1 <input type="checkbox"/> afbeelding 93x-1 <input type="checkbox"/> afbeelding 94x-1 <input type="checkbox"/> afbeelding 95x-1 <input type="checkbox"/> afbeelding 96x-1 <input type="checkbox"/> afbeelding 97x-1 <input type="checkbox"/> afbeelding 98x-1 <input type="checkbox"/> afbeelding 99x-1 <input type="checkbox"/> afbeelding 100x-1 	

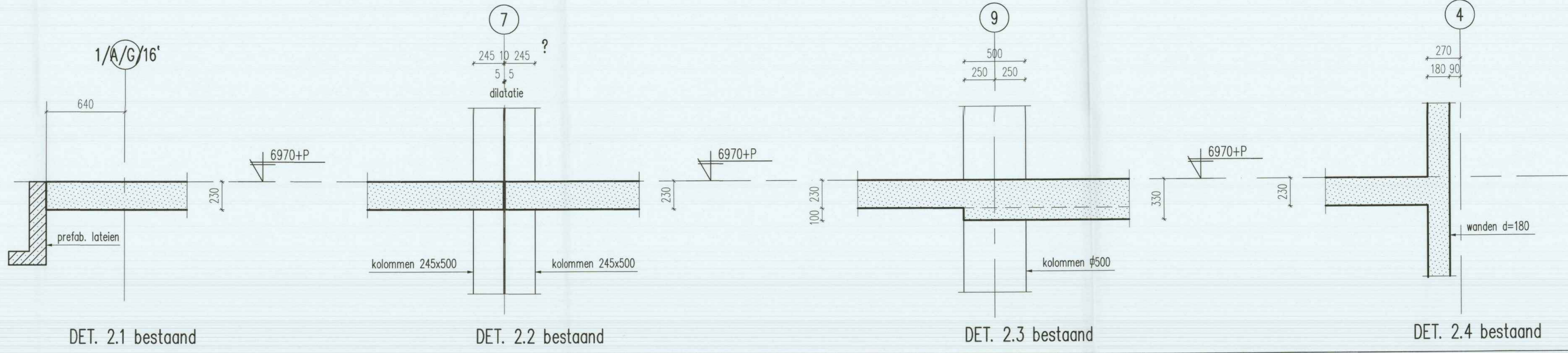
ingenieursbureau voor
civiele techniek

computer drafted by van der vorm engineering b.v.



Behoort bij besluit van
Burgemeester en Wethouders
van Utrecht
d.d. 29 SEP. 2016
Nr. **UWA-16-20508**
Namens Burgemeester en Wethouders
Hoofd Vergunningen

ALGEMEEN RENVOOI:
 [Symbol] = IN HET WERK GESTORTE-BETON
 - ALLE MATEN IN HET WERK TE CONTROLEREN



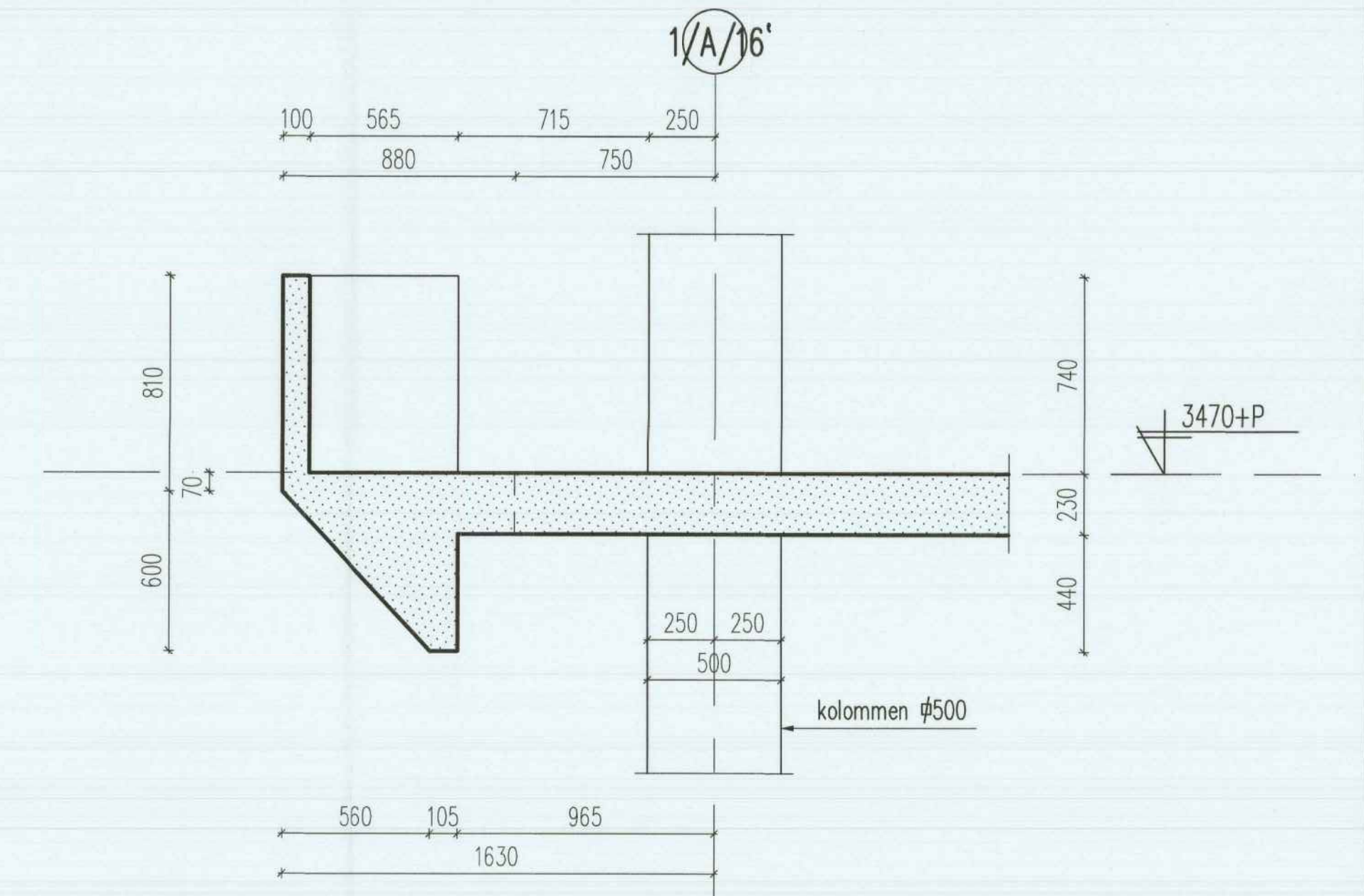
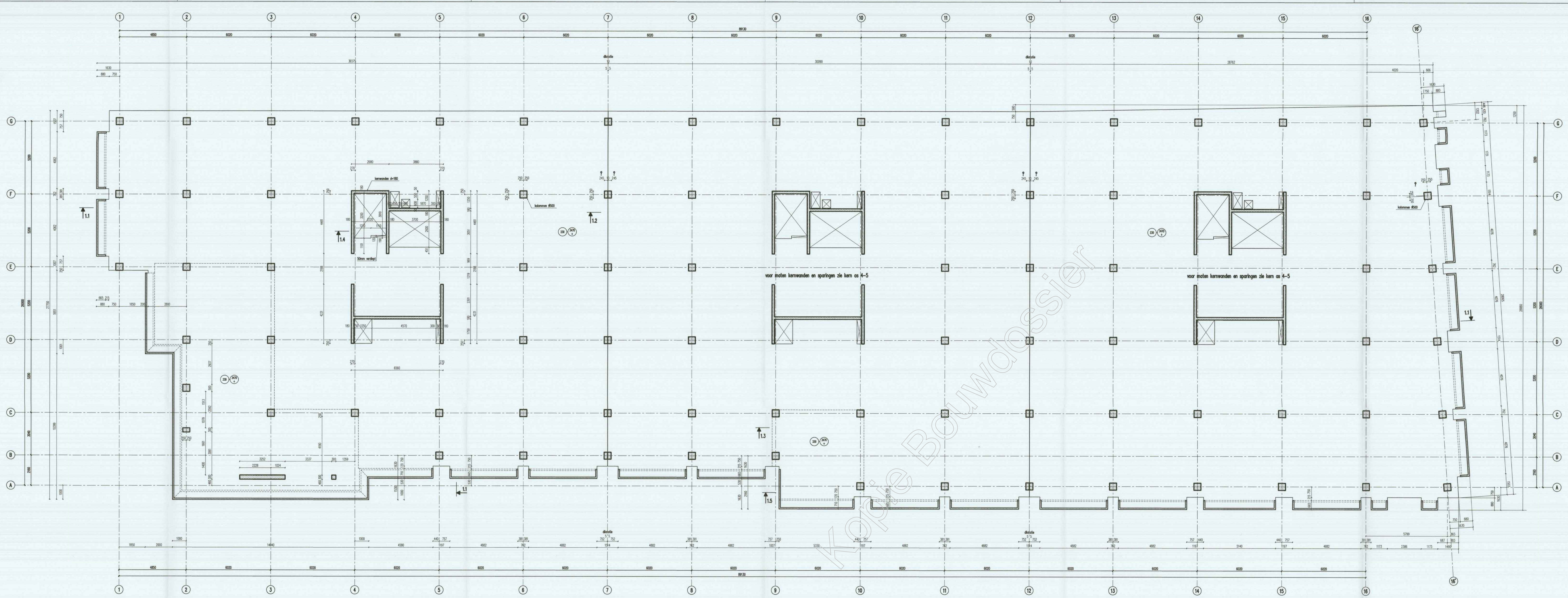
Project: Koolstraat		Onderdeel: 2e verdieping bestaand, (3e bouwlaag)	
Opdracht: De Elf Provinciën		Architect: MWSA Architects	
getek. AD	cont. RG	schaal: 1:100	werk: J766
datum: 4-2-2015	ggr.: -	blad: DO-02-1B	
formaat: 1400x594		revisie:	

VAN DER VORM ENGINEERING
 ingenieursbureau voor
 civiele techniek

deft 1400x594
 2008 nr. 446
 telefoon: 033-3617333
 website: 033-3617711
 info@vanderform.nl

revisie: 2e-1
 2016 nr. 0000000
 telefoon: 033-3618884
 website: 033-3617703

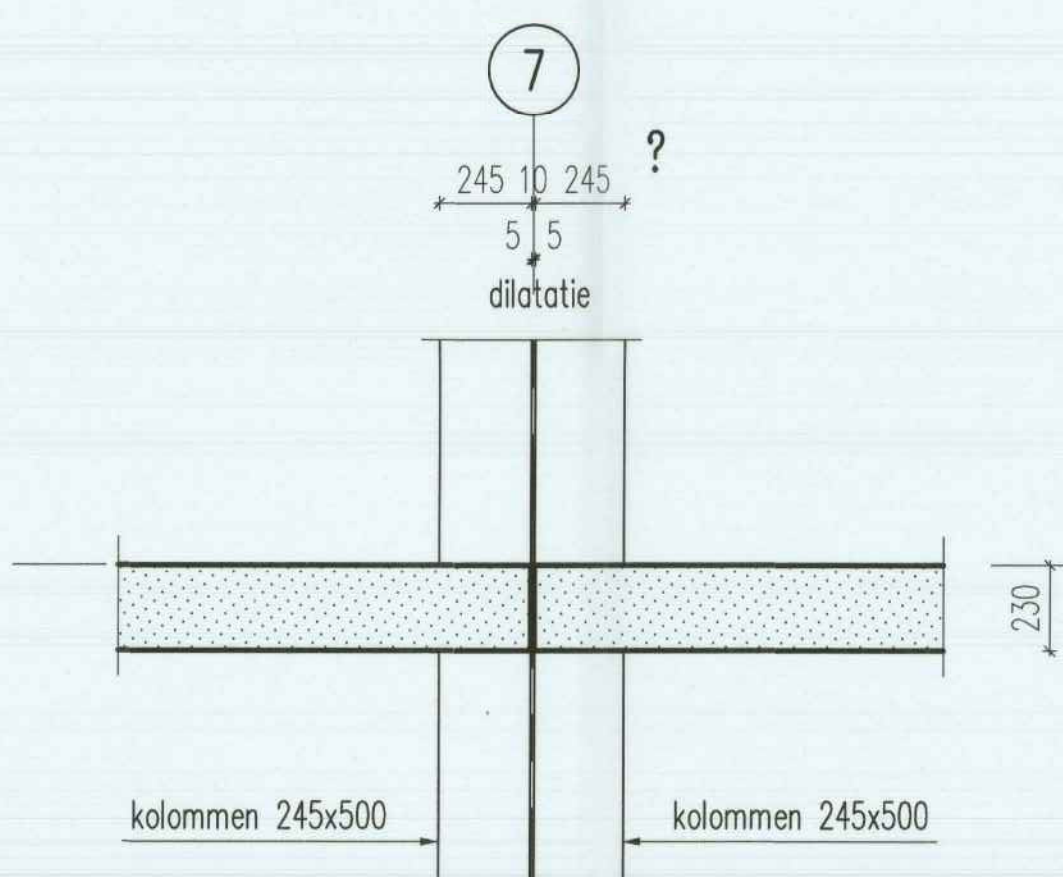
computer drafted by van der vorm engineering b.v.



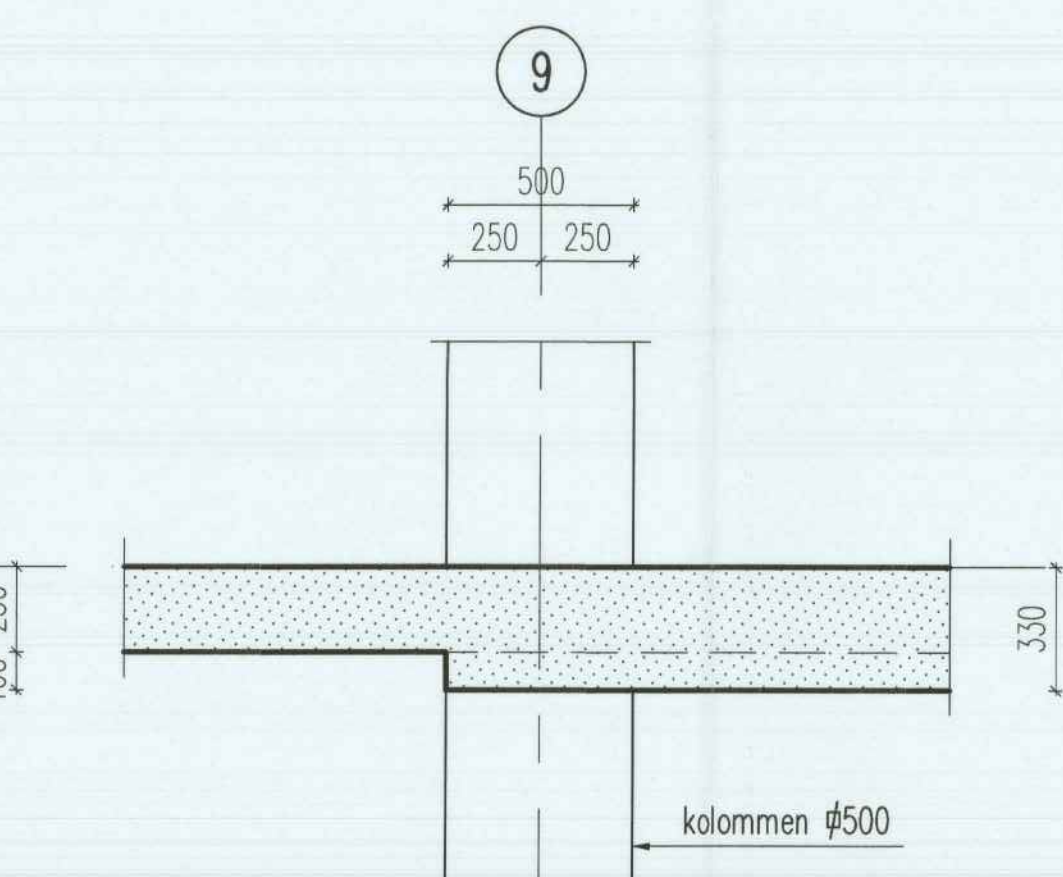
DET. 1.1 bestand

Behoort bij besluit van
Burgemeester en Wethouders
van Utrecht
d.d. 29 SEP. 2016
Nr. 16-20508
Namens Burgemeester en Wethouders
Hoofd Vergunningen

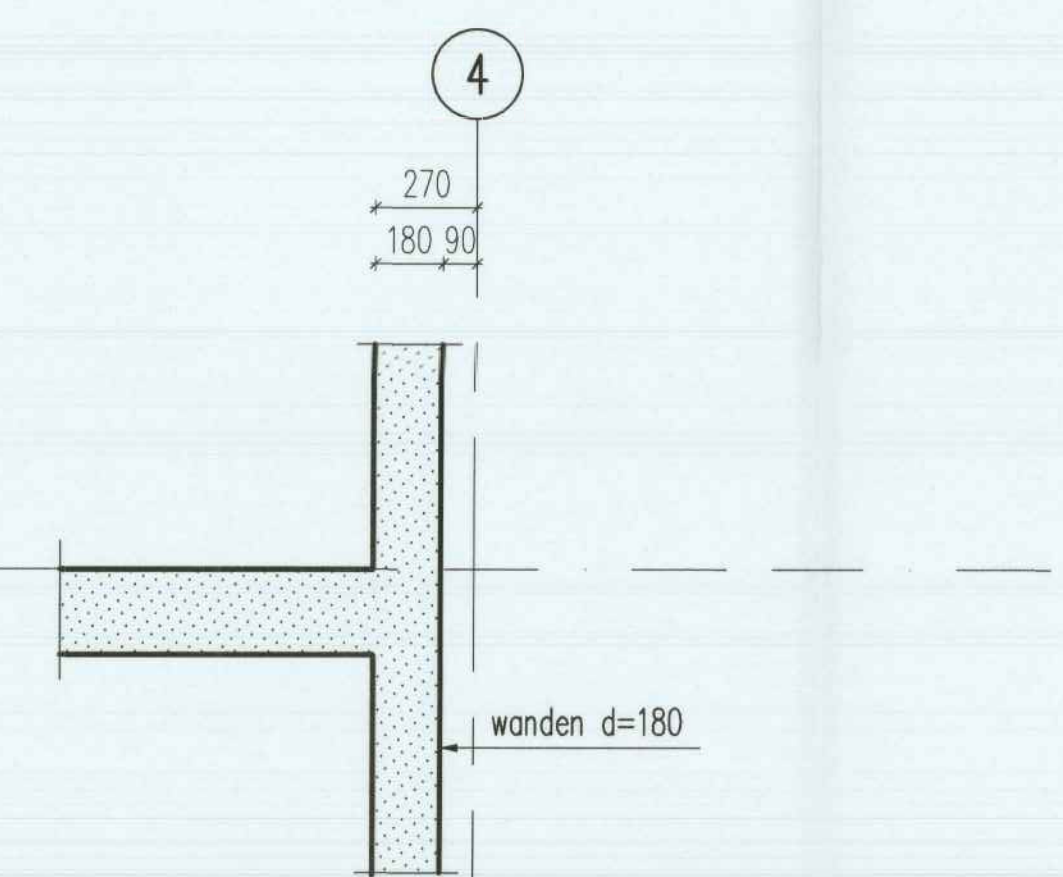
ALGEMEEN RENVOOI:
 [Symbol] = IN HET WERK GESTORTE-BETON
 - ALLE MATEN IN HET WERK TE CONTROLEREN



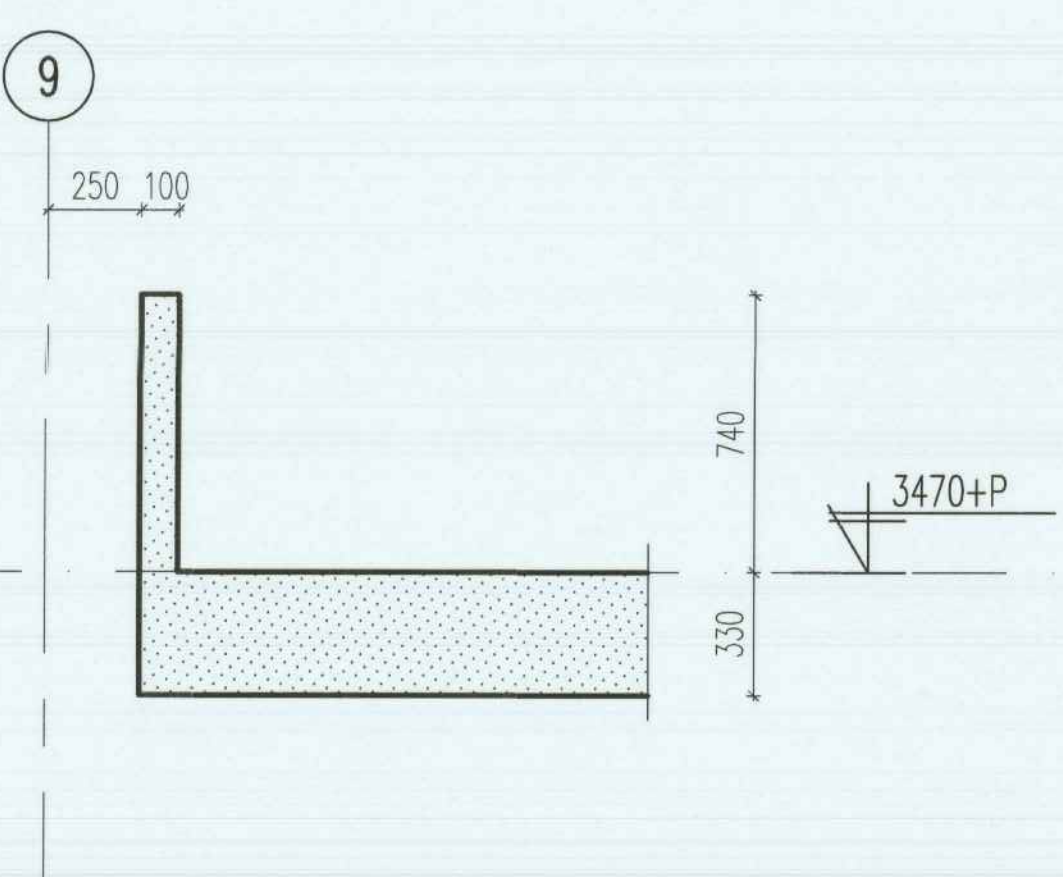
DET. 1.2 bestand



DET. 1.3 bestand



DET. 1.4 bestand

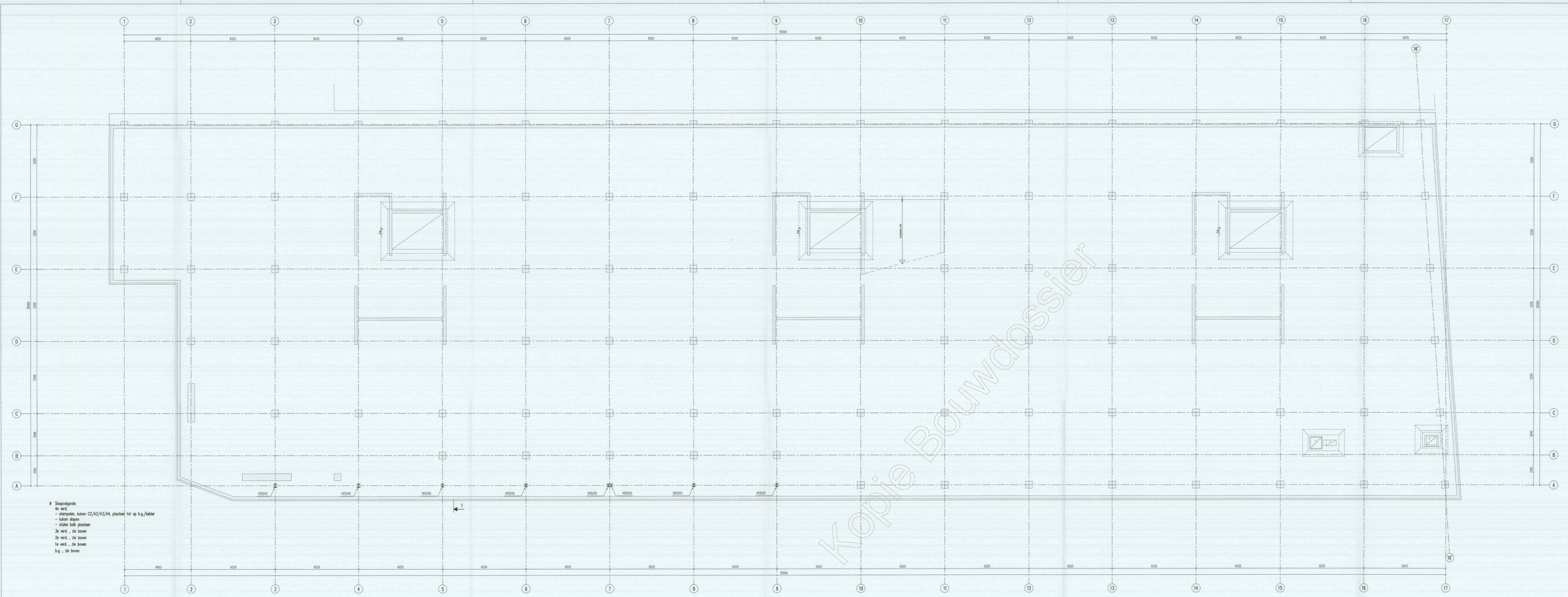


DET. 1.5 bestand

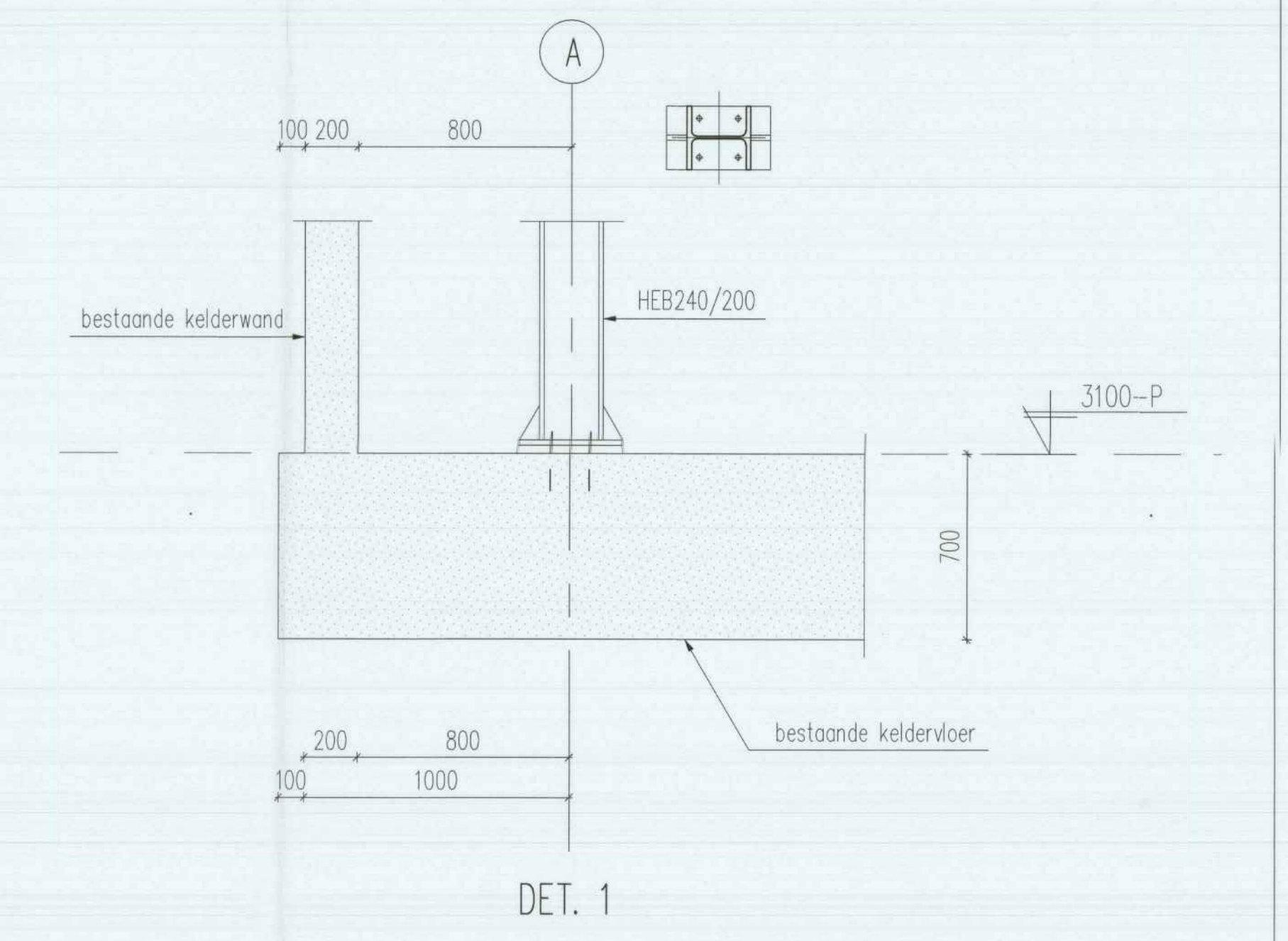
Project: Kooistraat		Onderdeel: 1e verdieping bestaand, (2e bouwlaag)	
Opdrachtg: De Elf Provinciën		Architect: MVSA Architects	
plak AD	cont. RG	schad. 1:100	verker.: J766
edit. 4-2-2015	gez.:		blad. DO-01-1B
formaat: 1400x594		formaat: 1400x594	

VAN DER VORM ENGINEERING
 ingenieursbureau voor
 civiele technieken

computer drafted by van der vorm engineering b.v.



* Standaard:
 4e verd.
 - stampelen, kolom C2/A2/A3/A4, plaatbeton tot op b.g./kelder
 - kolon slijpen
 - stalen balk plaatbeton
 3e verd., 2e boven
 2e verd., 1e boven
 1e verd., -2e boven
 b.g., -2e boven



STAALRENVOOI:

- STAALKWALITEIT S235 (Koker-/buisprofielen S355) TENZIJ ANDERS VERMELD
- BOUTKWALITEIT 8.8
- ANKERKWALITEIT 4.6
- BEHANDELING VOLGENS BESTEK
- OPGAVE IS EXCLUSIEF HULPZIJER EN BOUWKUNDIGE VOORZIENINGEN ENZ.
- HOOFDRAAGCONSTRUCTIE 60 MINUTEN BRANDWEREND BEKLEDEN
- BRANDWERENDE BEKLEDING/BEHANDELING IN OVERLEG
- ANKERS STAALCONSTRUCTIE CONFORM OPGAVE LEVERANDIER

ALGEMEEN RENVOOI:

— = IN HET WERK GESTORTE-BETON

- ALLE MATEN IN HET WERK TE CONTROLELEN

Behoort bij besluit van
 Burgemeester en Wethouders
 van Utrecht
 d.d. 29 SEP. 2016
 Nr. 16-20508

Namens Burgemeester en Wethouders
 Hoofd Vergunningen

Project: Kaatstraat
 Onderdeel: Kelder
 Opdracht: De Elf Provinciën
 Architect: MVSA Architects

afk. AD	constr. RG	schaal 1:100	tekening J766	blad B-99-1
datum 11-3-2016	ges. :			formaat : 1400x594

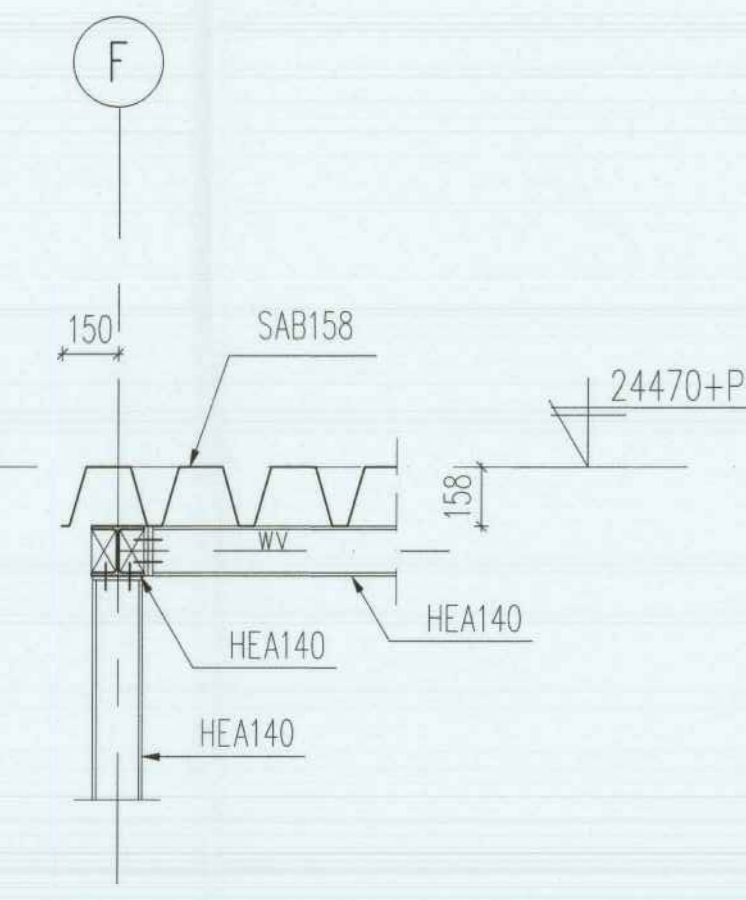
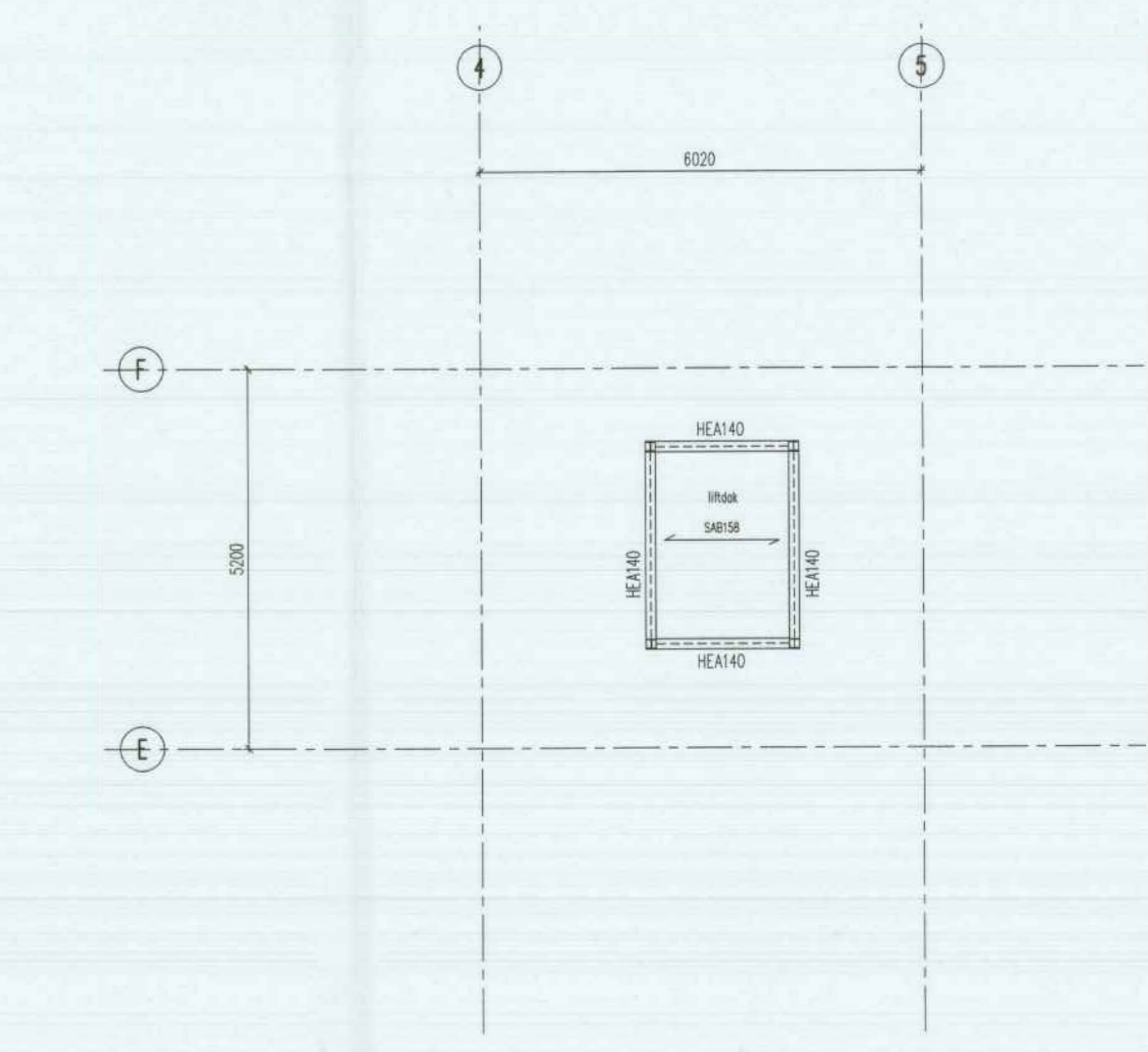
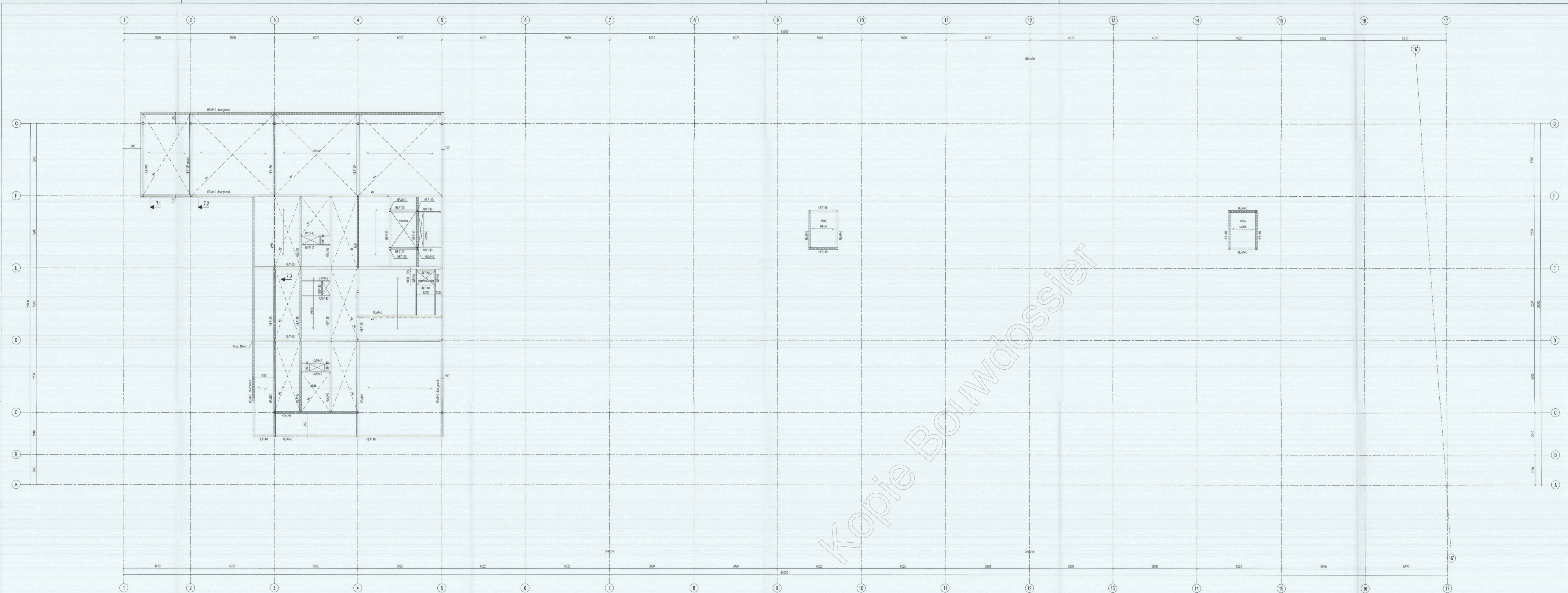
VAN DER VORM ENGINEERING

ingenieursbureau voor
 civiele technieken

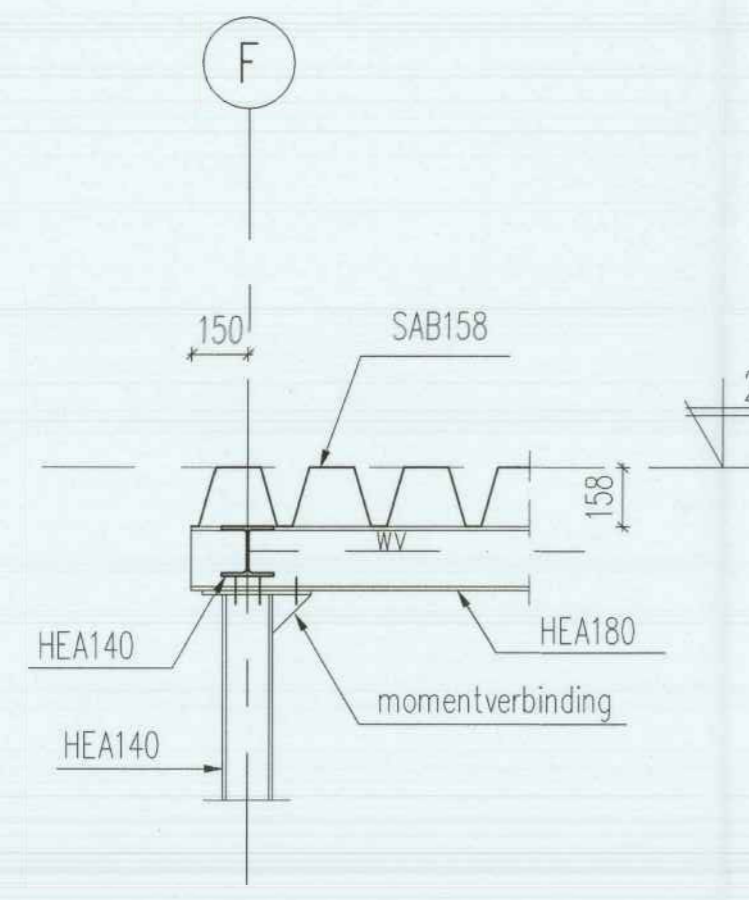
■ delt
 rewervestiging

Deftingweg 32
 2628 BX ROTTERDAM
 telefoon 010-2472533
 fax 010-2477751
 website 010-2487523

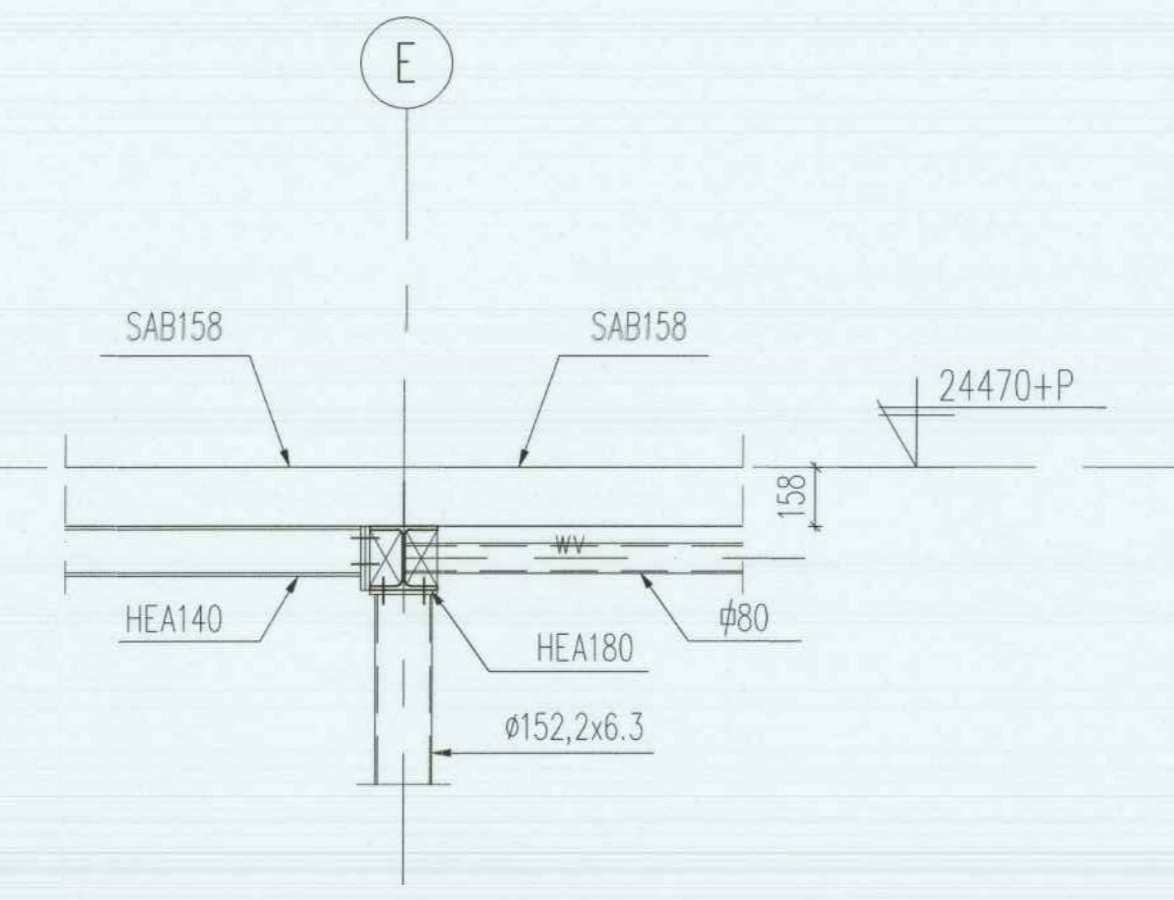
Deftingweg 25-1
 2604 BR ROTTERDAM
 telefoon 010-2487534
 website 010-2487523



DET. 7.1



DET. 7.2



DET. 7.3

STAALKWALITEIT:

- STAALKWALITEIT S235 (Koker-/buisprofielen S355) TENZIJ ANDERS VERMELD
- BOUTKWALITEIT 8.8
- ANKERKWALITEIT 4.6
- BEHANDELING VOLGENS BESTEK
- OPGAVE IS EXCLUSIEF HULPLUZER EN BOUWKUNDIGE VOORZIENINGEN ENZ.
- HOOFDDRAAGCONSTRUCTIE 60 MINUTEN BRANDWEREND BEKLEDEN
- BRANDWERENDE BEKLEDING/BEHANDELING IN OVERLEG
- ANKERS STAALCONSTRUCTIE CONFORM OPGAVE LEVERANCIER

ALGEMEEN RENVOOI:

- = IN HET WERK GESTORTE-BETON
- WV = WINDVERBAND
- ALLE MATEN IN HET WERK TE CONTROLEREN bij besluit van Burgemeester en Wethouders van Utrecht

d.d. **29 SEP-2016**
 Nr. **16-20508**
 Namens Burgemeester en Wethouders
 Hoofd Vergunningen

Project: Kaaistraat		Onderdeel: dak (geheel nieuw)		Opdracht: De Elf Provinciën		Architect: MVSA Architects	
gfk: AD	conp: RG	school: 1:100	water: J766	blad: B-07-1	formaat: 1400x594		
gfk: 11-3-2016		gfk: 11-3-2016		formaat: 1400x594			

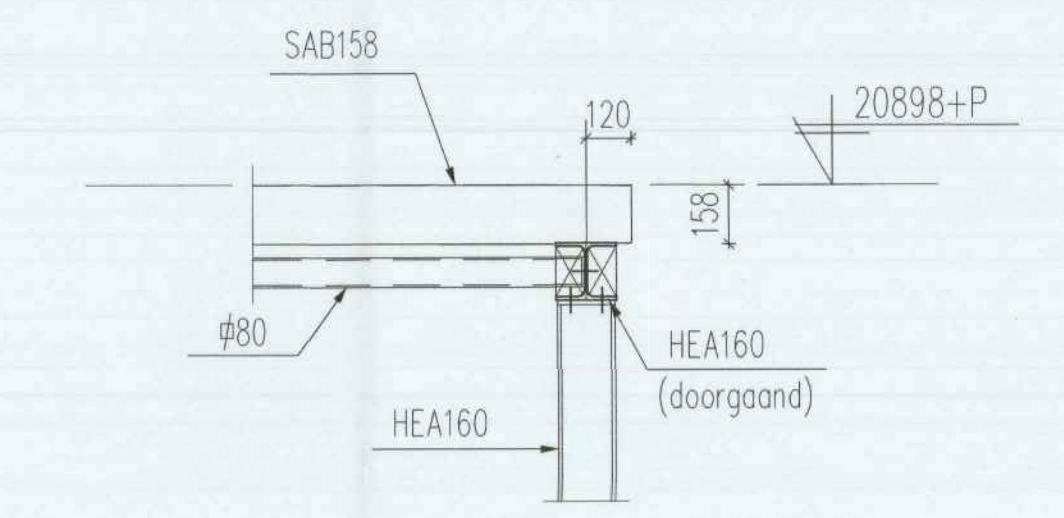
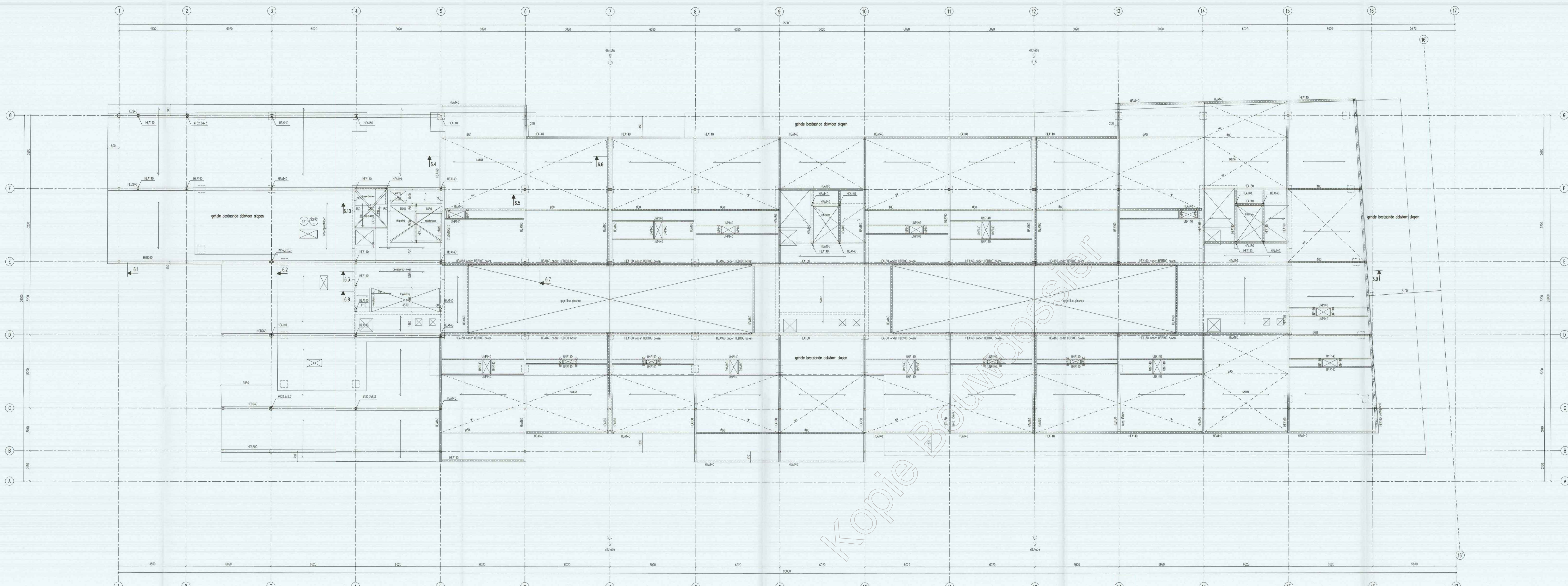
VAN DER VORM ENGINEERING

Ingénieursbureau voor civiele Techniek

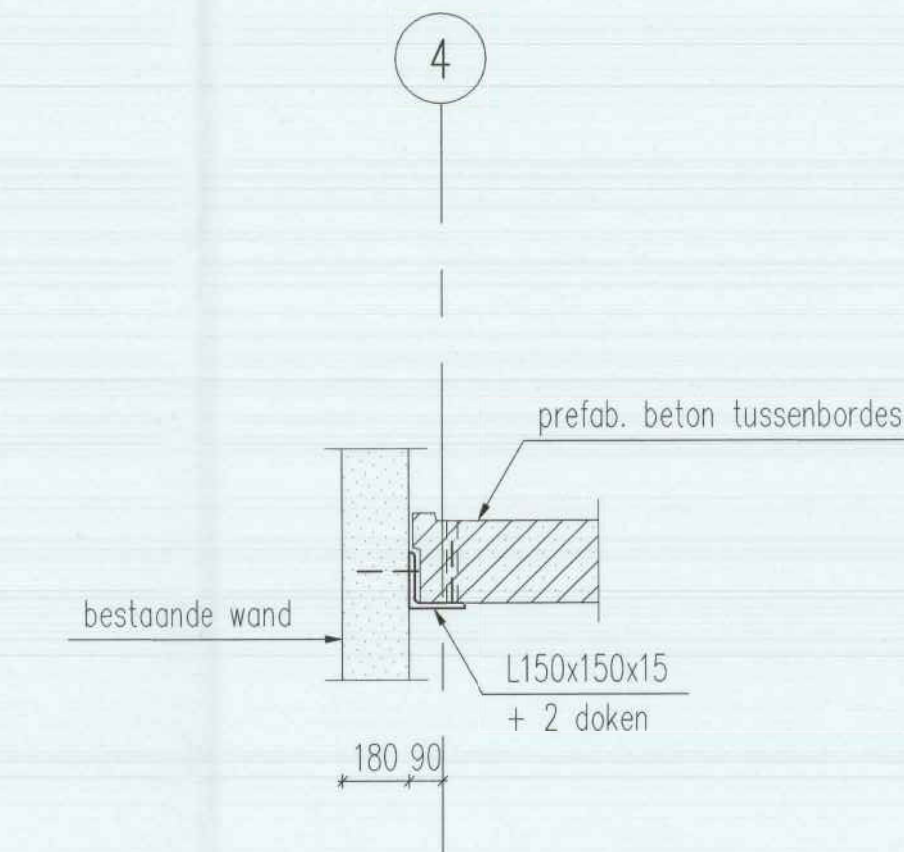
Deftinkamp 32
3123 TR Veltrop
Telefoon: 030-2417355
Telefax: 030-2417371
info@vanderform.nl

Stationsweg 2a-1
3024 BR Rotterdam
Telefoon: 030-2419984
Telefax: 030-2417025

computer drafted by van der vorm engineering b.v.



DET. 6.9



DET. 6.10

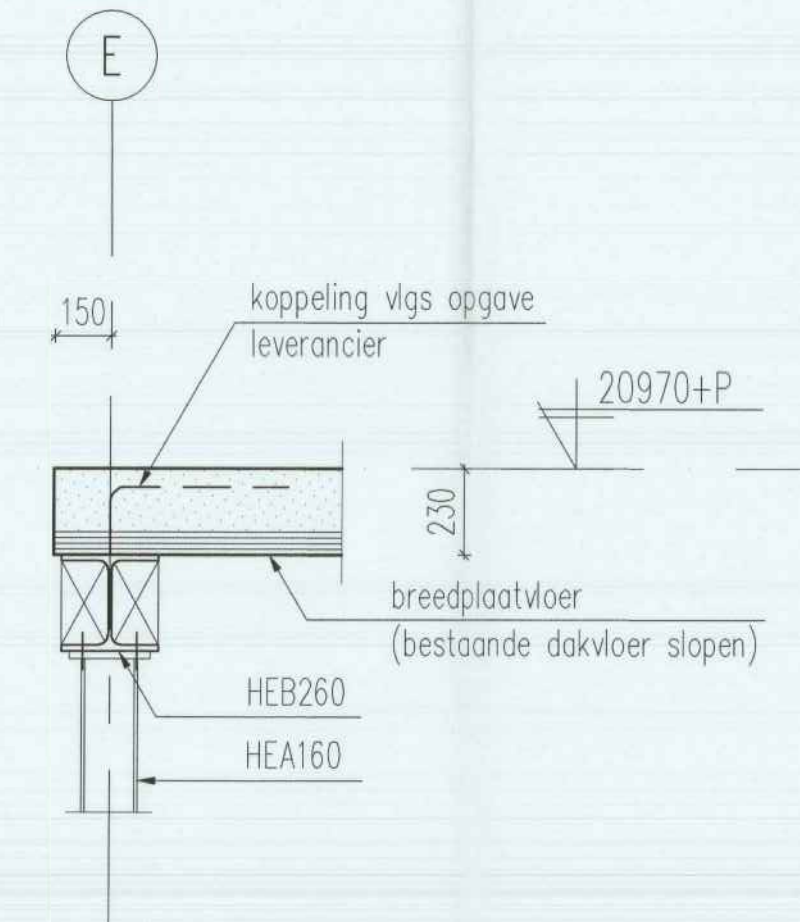
STAALRENVOL:

- STAALKWALITEIT S235 (Koker-/buisprofielen S355) TENZIJ ANDERS VERMELD
- BOUTKWALITEIT 8.8
- ANKERKWALITEIT 4.6
- BEHANDELING VOLGENS BESTEK
- OPGAVE IS EXCLUSIEF HULPZIJER EN BOUWKUNDIGE VOORZIENINGEN ENZ.
- HOOFDRAAGCONSTRUCTIE 60 MINUTEN BRANDWEREND BEKLEDEN
- BRANDWERENDE BEKLEDING/BEHANDELING IN OVERLEG
- ANKERS STAALCONSTRUCTIE COMFORM OPGAVE LEVERANCIER

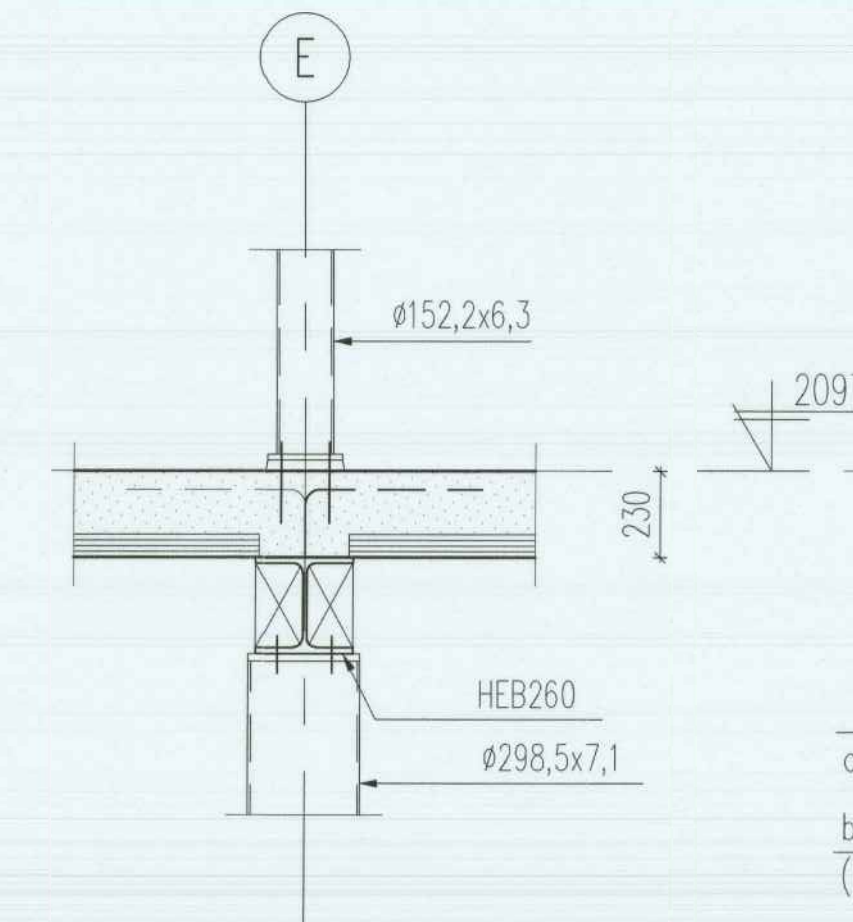
ALGEMEEN RENVOOI:

- = IN HET WERK GESTORTE-BETON
- WV = WINDVERBAND
- ALLE MATEN IN HET WERK TE CONTR

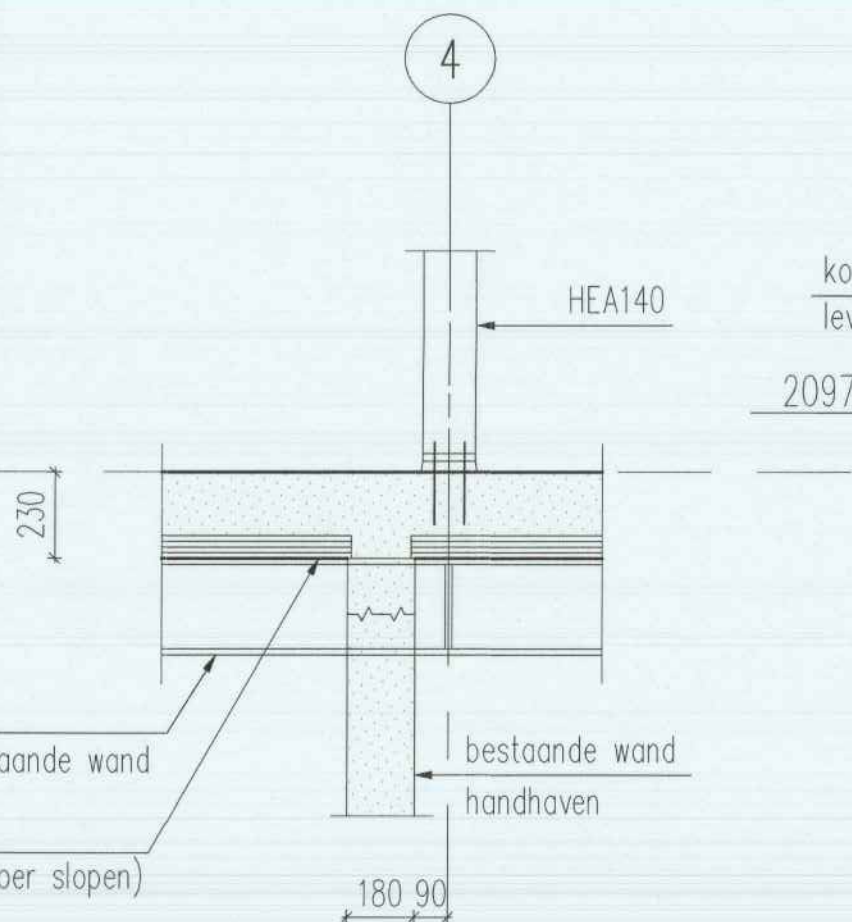
Behoort bij besluit van Burgemeester en Wethouders van Utrecht
 d.d. 29 SEP. 2016
 Nr. 16-20508
 Namens Burgemeester en Wethouders Hoofd Vergunningen



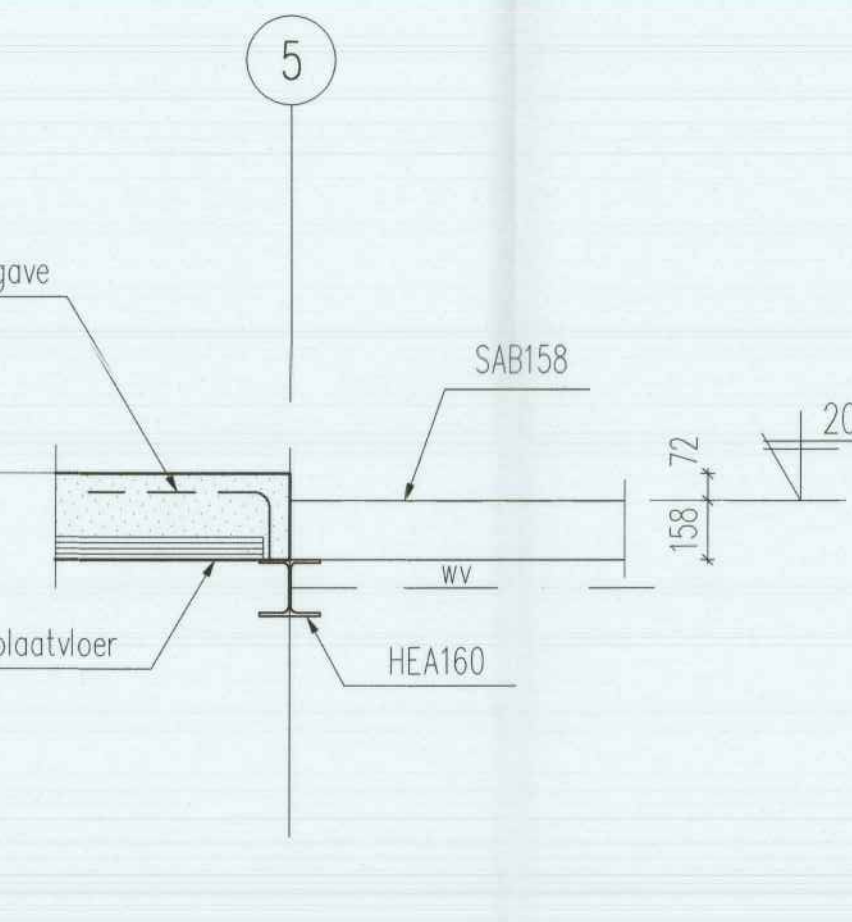
DET. 6.1



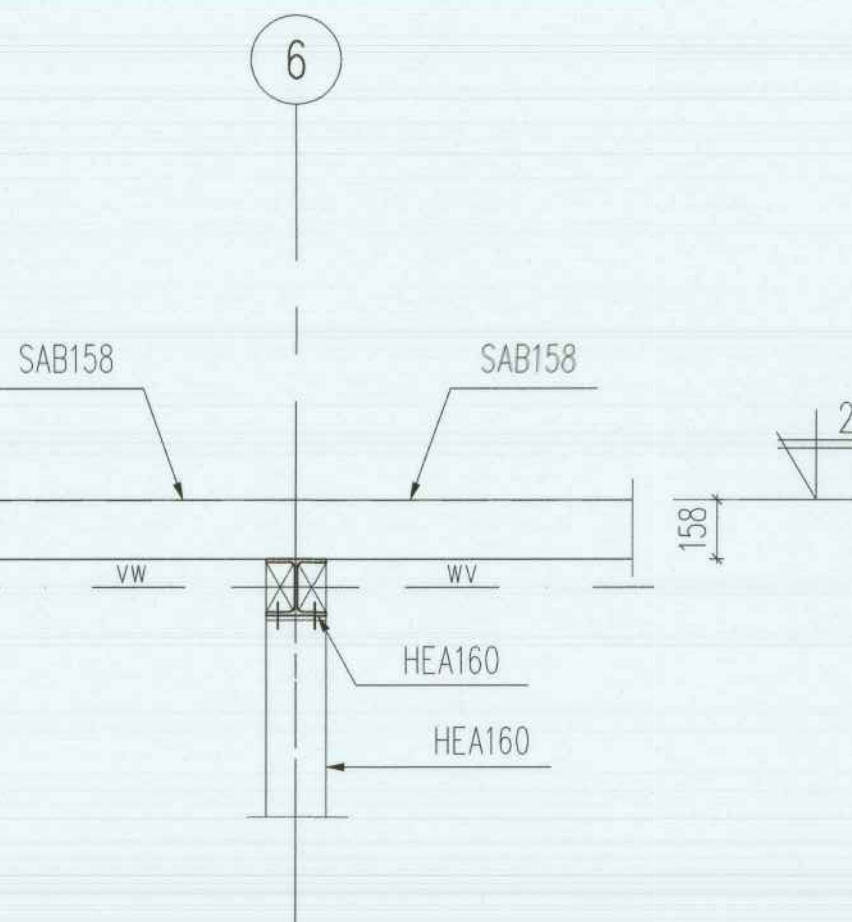
DET. 6.2



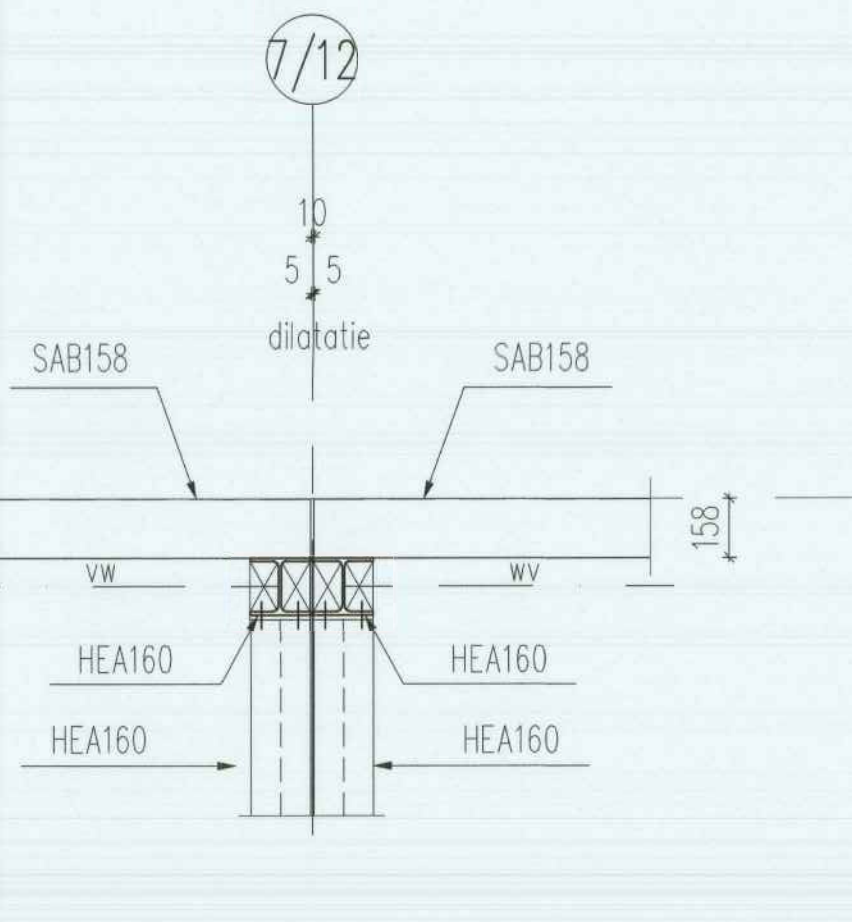
DET. 6.3



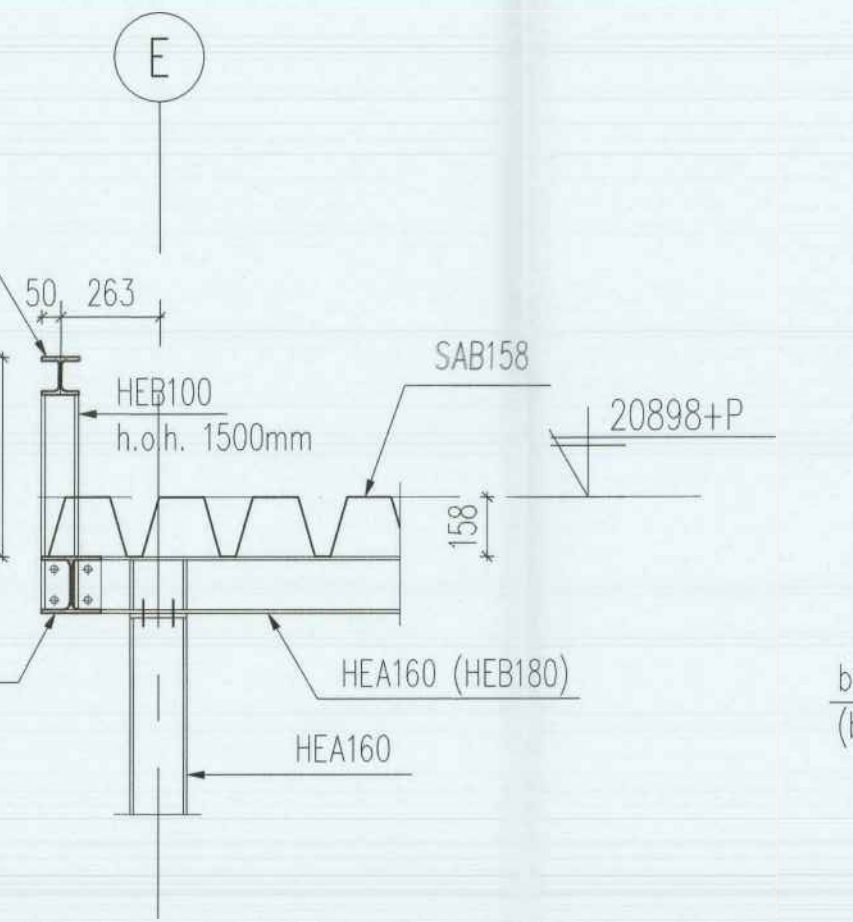
DET. 6.4



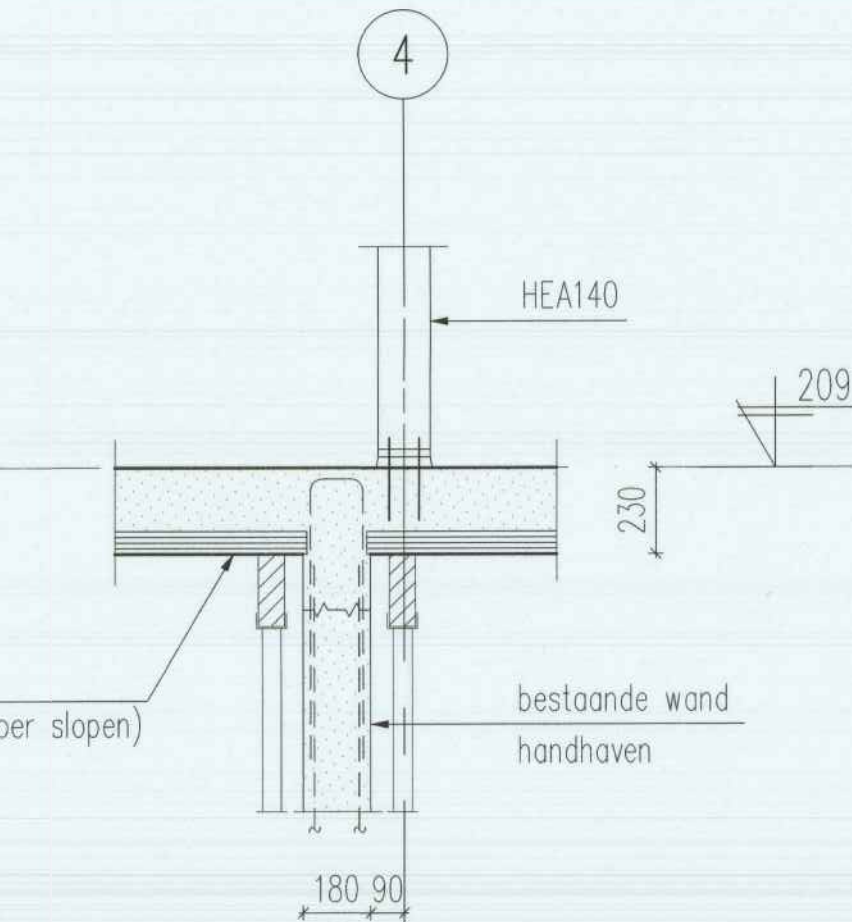
DET. 6.5



DET. 6.6



DET. 6.7



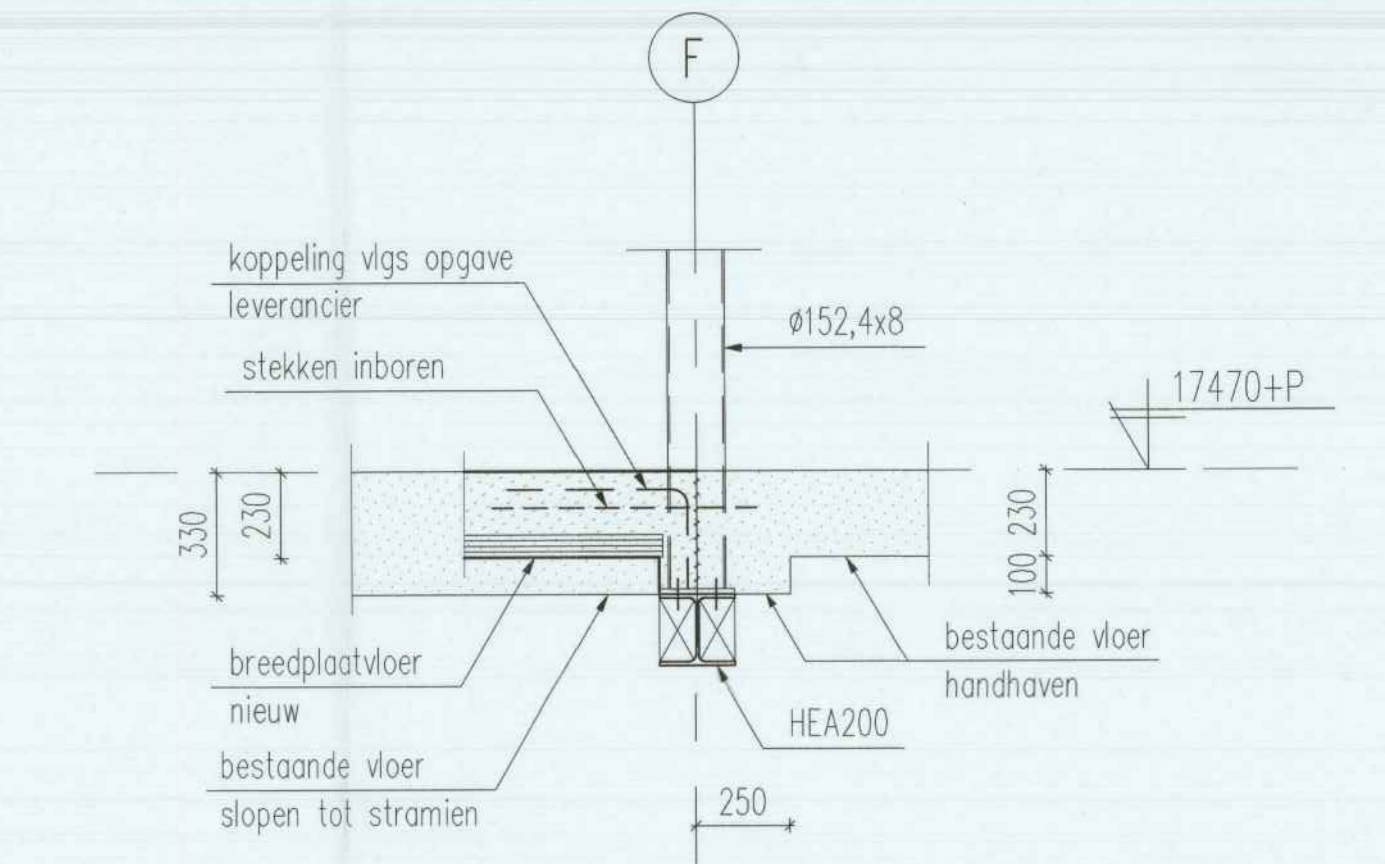
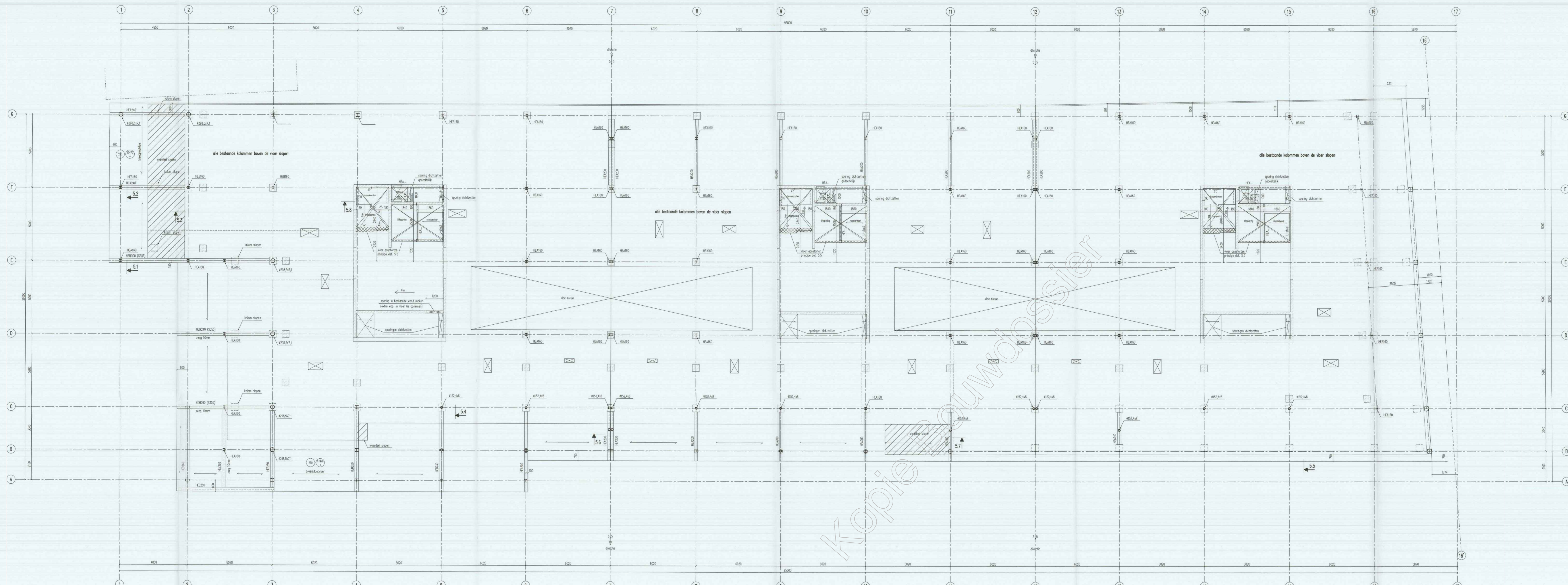
DET. 6.8

Project:	Kaatstraat
Onders:	6e verdieping (dak bestaand, 7e bouwlaag)
Opdracht:	De Elf Provinciën
Architect:	MVSA Architects

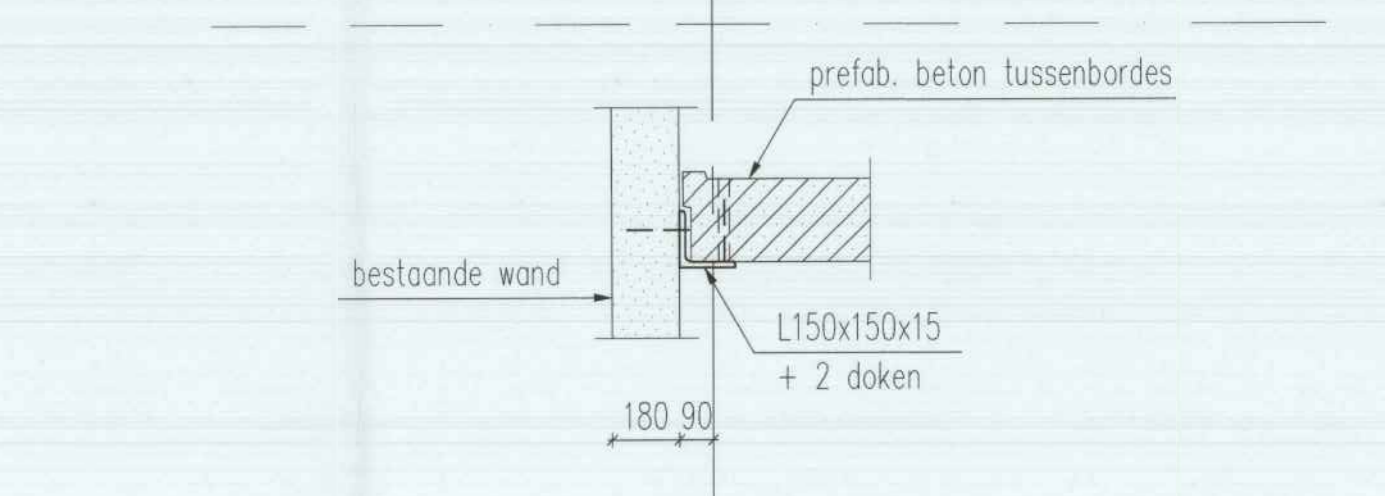
graf. AD	cont. RG	schad. 1:100	verf. J766	blad B-06-1
datum 11-3-2016				formaat 1400x594

VAN DER VORM ENGINEERING
 Ingenieursbureau voor civiele technieken

computer drafted by van der vorm engineering b.v.



DET. 5.7



DET. 5.8

STAALRENVLOOI:

- STAALKWALITEIT S235 (Koker-/buisprofielen S355) TENZIJ ANDERS VERMELD
- BOUTKWALITEIT 8.8
- ANKERKWALITEIT 4.6
- BEHANDELING VOLGENS BESTEK
- OPGAVE IS EXCLUSIEF HULPZIJER EN BOUWKUNDIGE VOORZIENINGEN ENZ.
- HOOFDDRAAGCONSTRUCTIE 60 MINUTEN BRANDWEREND BEKLEDEN
- BRANDWERENDE BEKLEDING/BEHANDELING IN OVERLEG
- ANKERS STAALCONSTRUCTIE CONFORM OPGAVE LEVERANCIER

ALGEMEEN RENVOOI:

— = IN HET WERK GESTORTE-BETON

- ALLE MATEN IN HET WERK TE CONTROLEEREN

Behoort bij besluit van
Burgemeester en Wethouders
van Utrecht
d.d. 29 SEP. 2016
Nr. **UW-16-20508**

Namens Burgemeester en Wethouders
Hoofd Vergunningen

Project:	Kaatstraat
Onderdeel:	5e verdieping (6e bouwlaag)
Opdrachtg.	De Elf Provinciën
Architect:	MVSA Architects
graf. AD	constr. RG
sch. 11-3-2016	1:100
werk. J766	blad B-05-1
formaat: 1400x994	

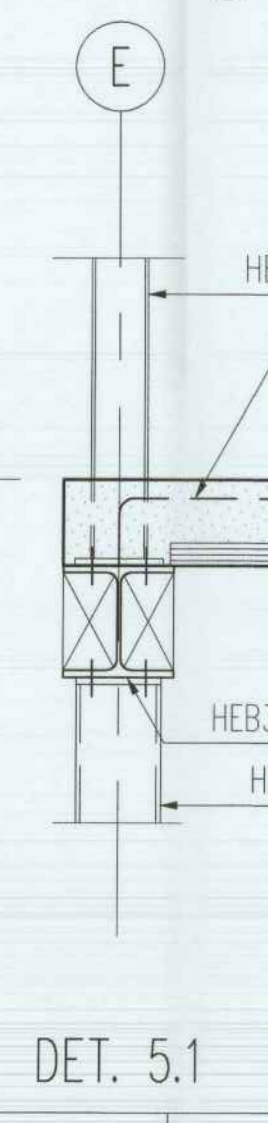
VAN DER VORM ENGINEERING

ingenieursbureau voor
civiele techniek

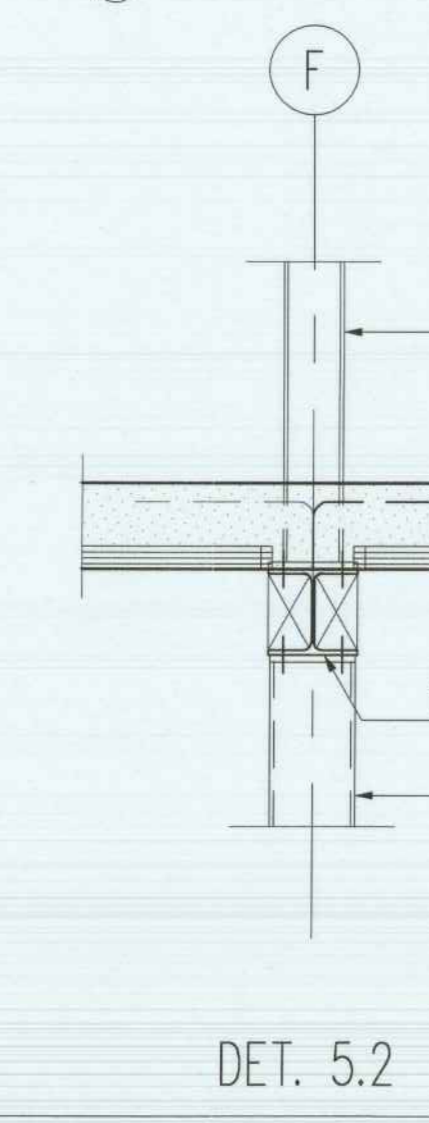
■ salt □ renaissance

offices: 02 503 94 00
tel: 02-2617700
fax: 02-2617701
e: info@vanderform.nl

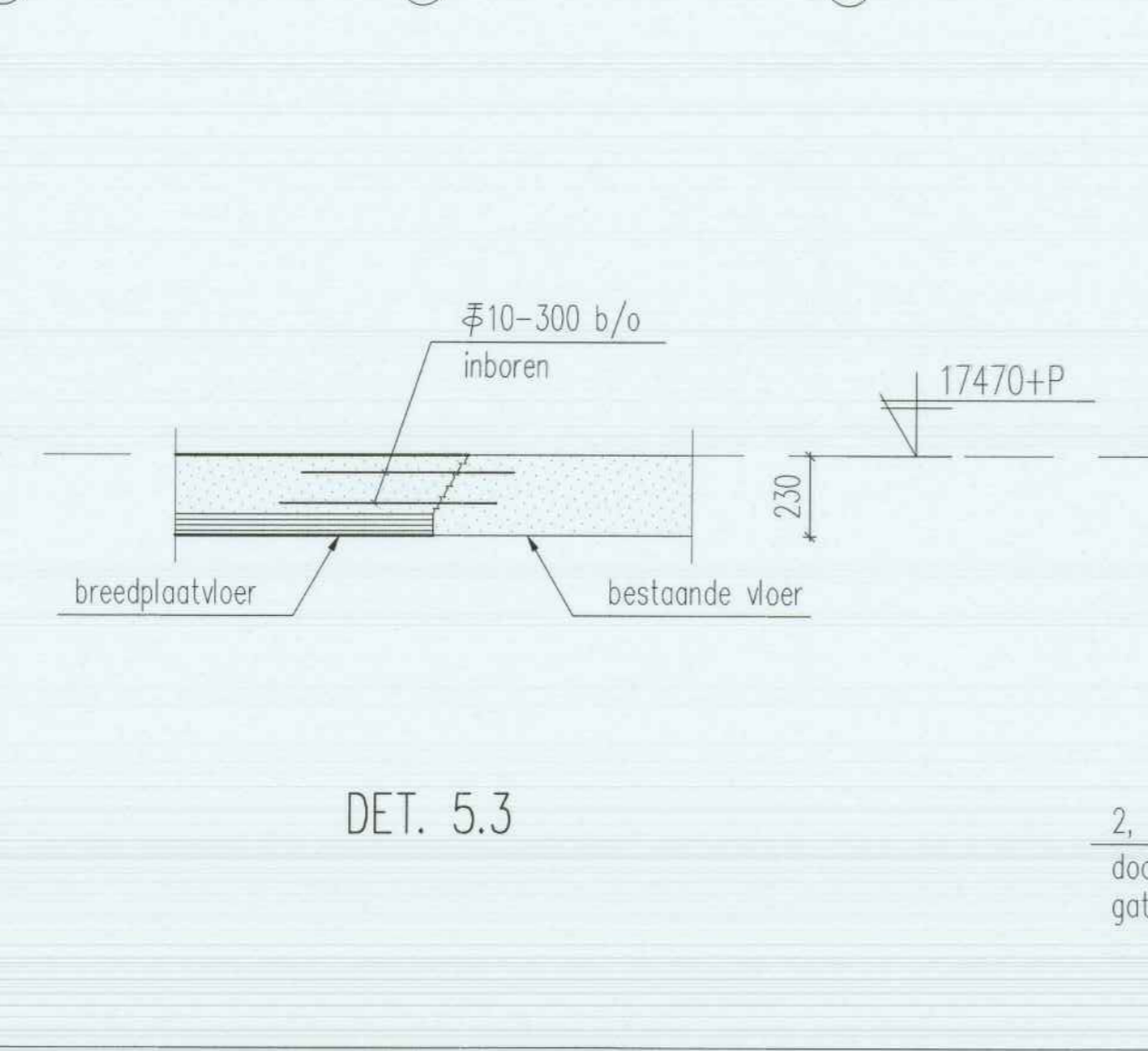
offices: 02-511 11 11
tel: 020-4600004
fax: 020-2417025
e: info@renaissance.nl



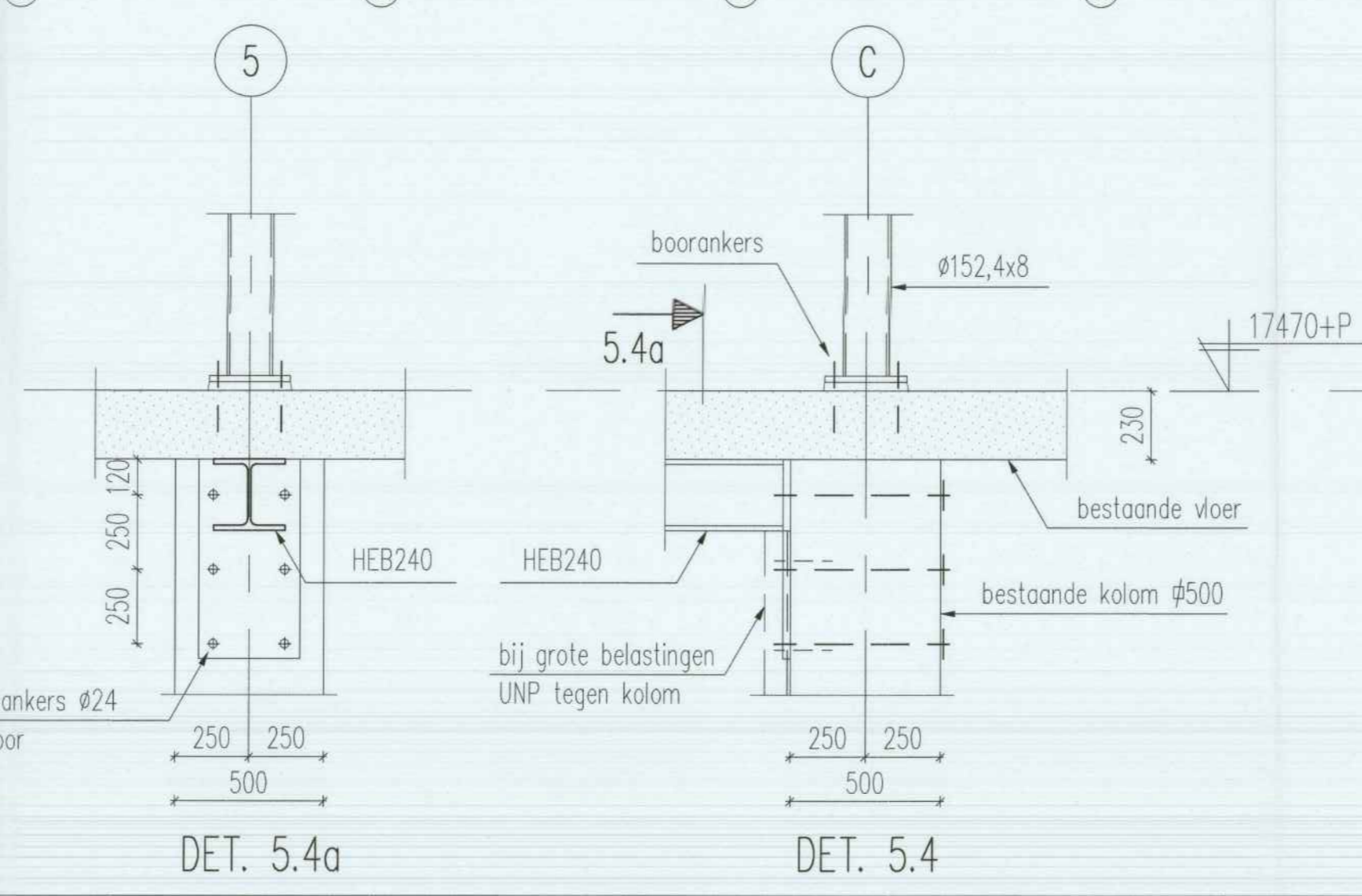
DET. 5.1



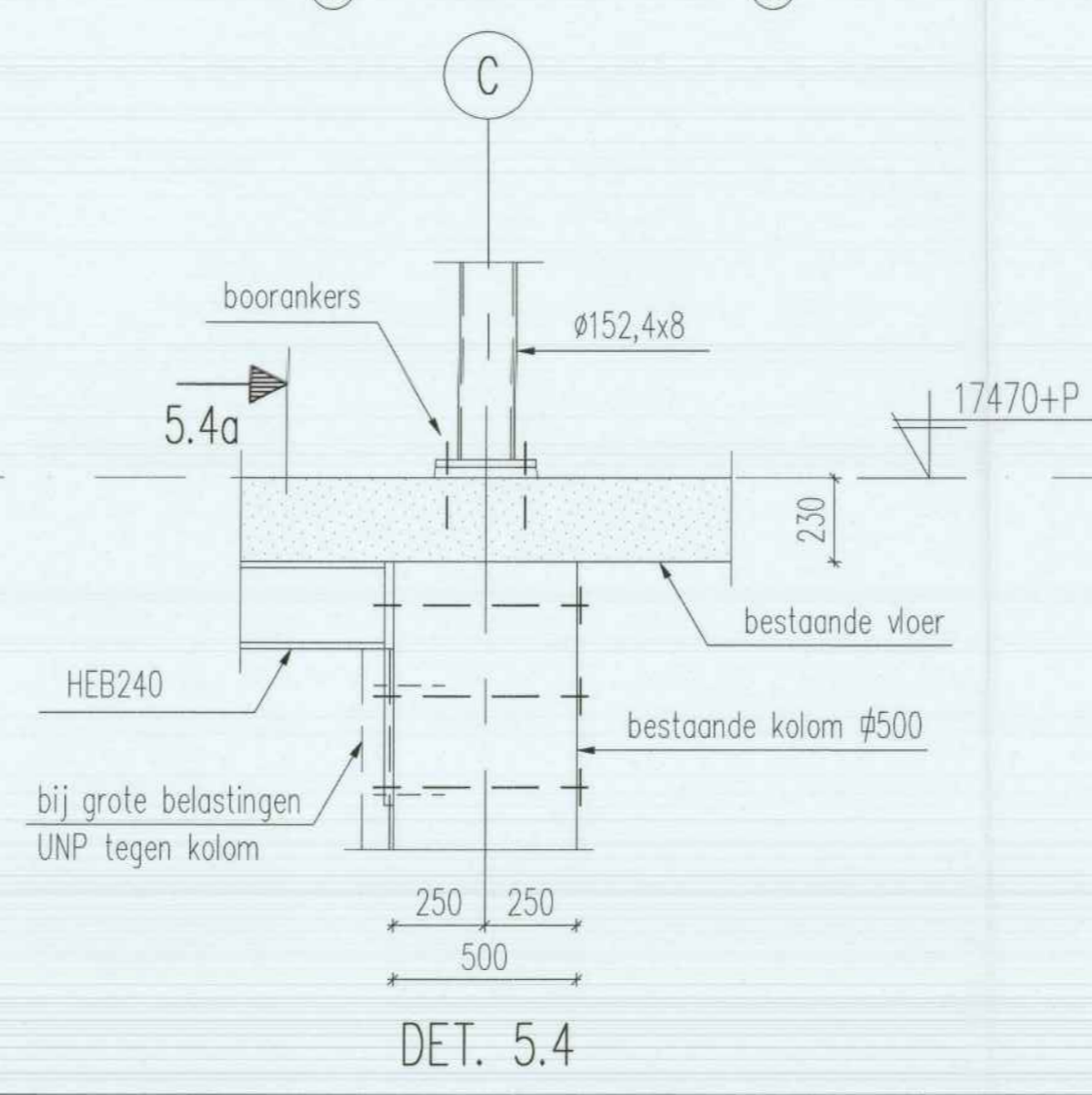
DET. 5.2



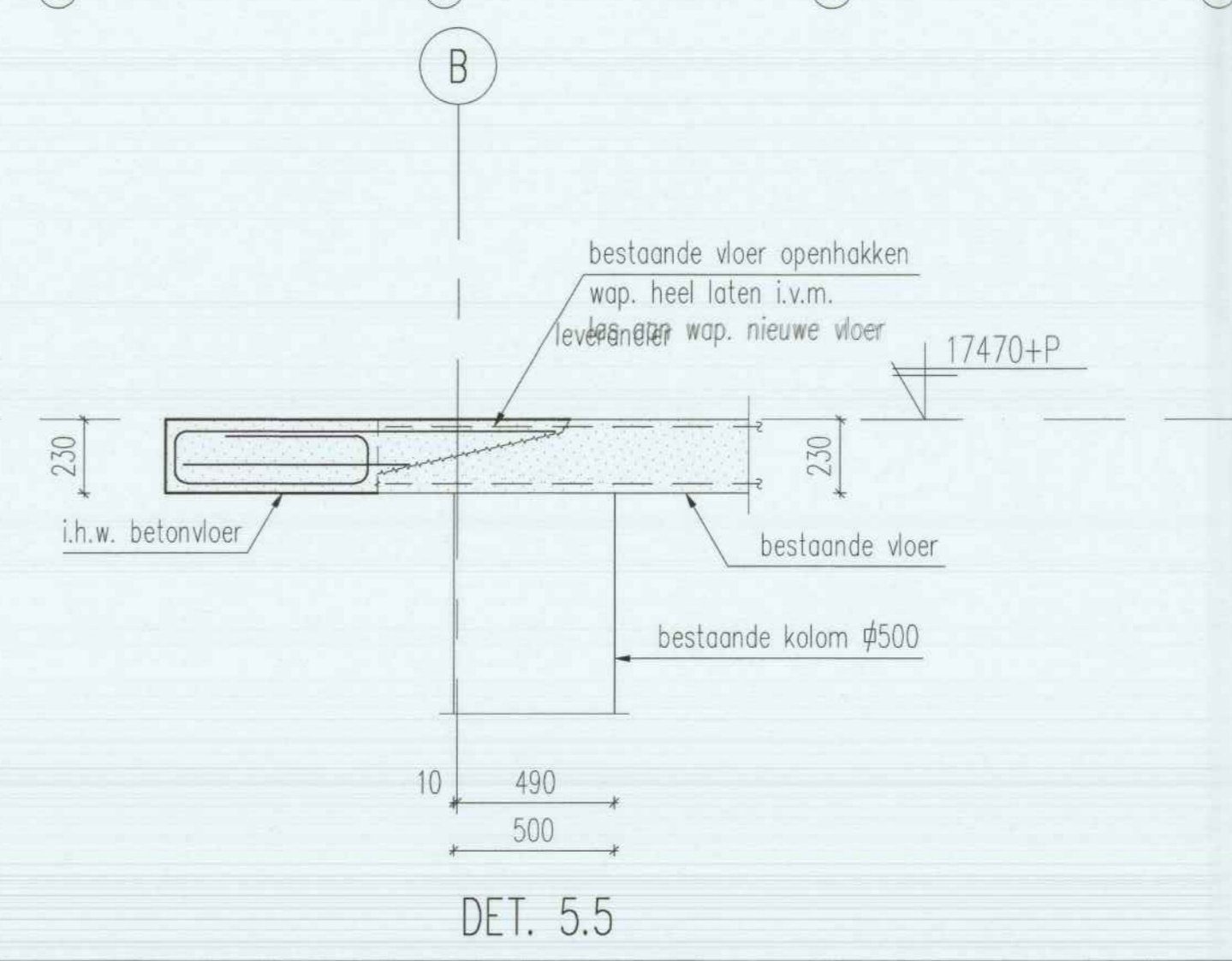
DET. 5.3



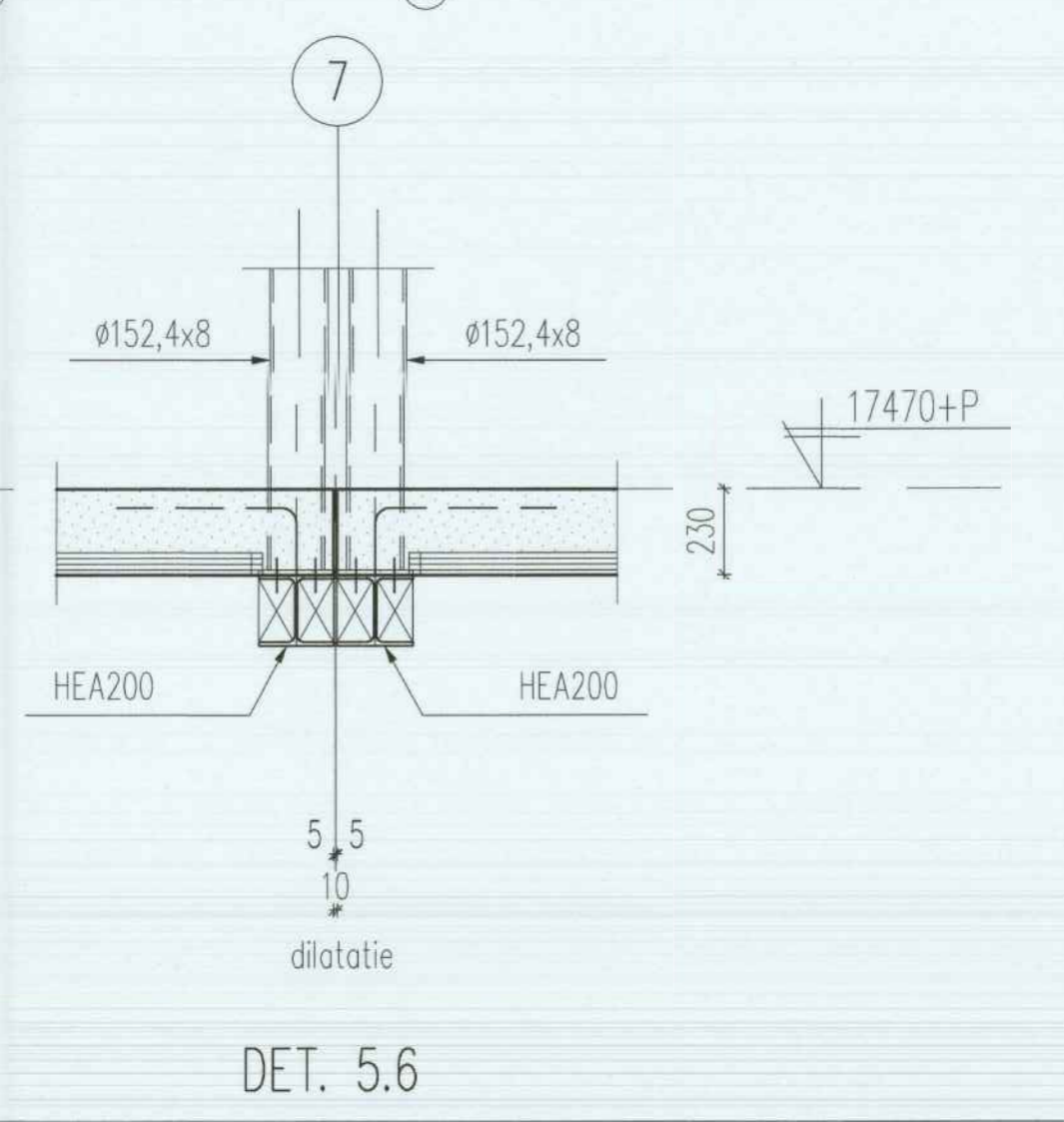
DET. 5.4a



DET. 5.4

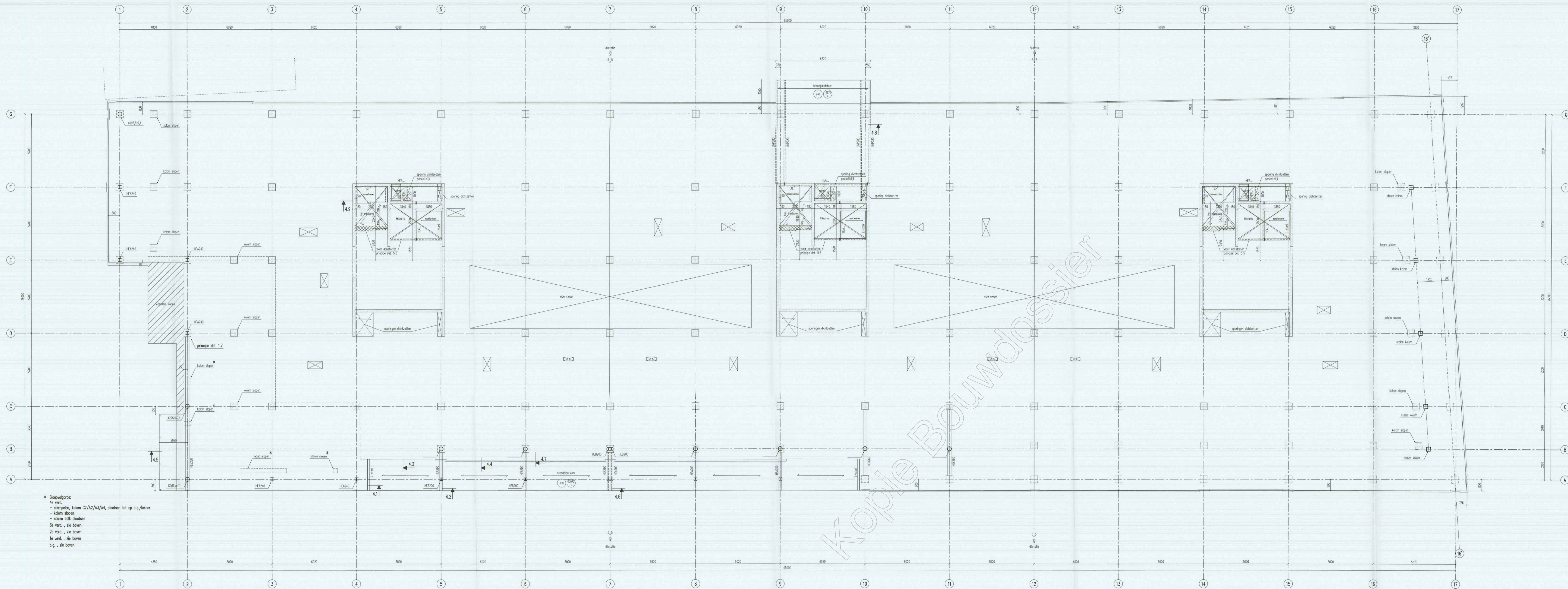


DET. 5.5

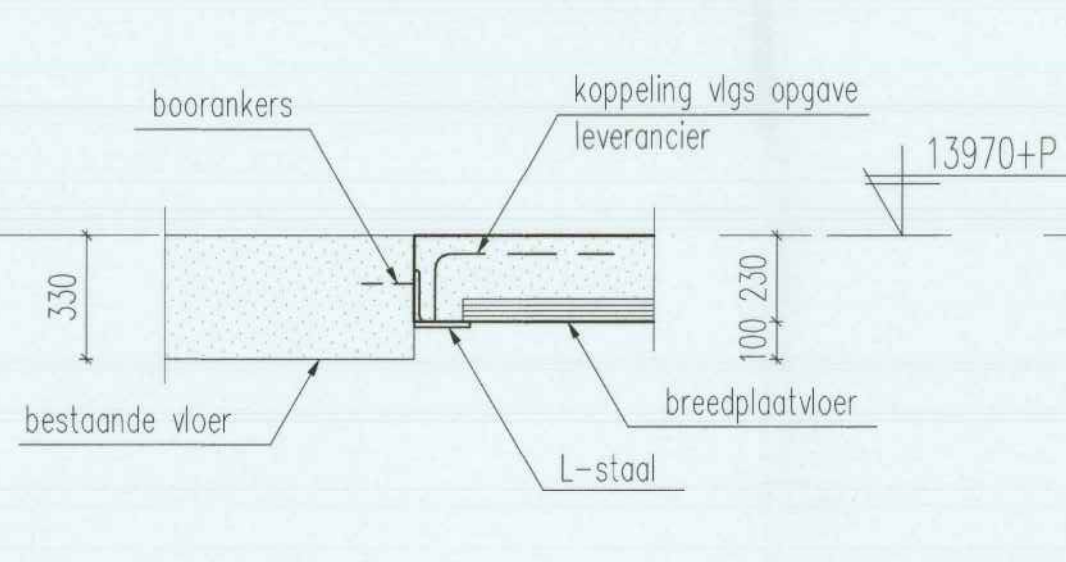


DET. 5.6

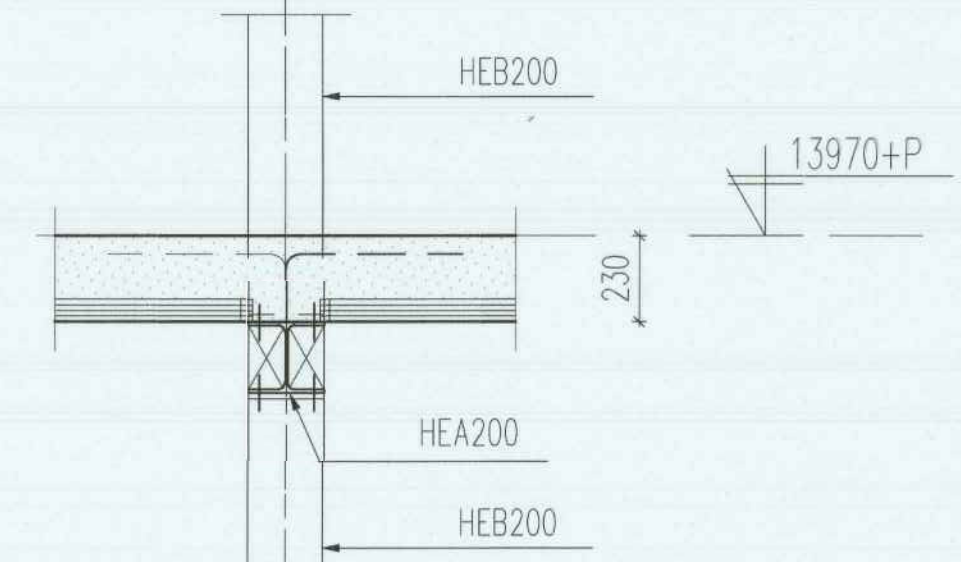
Kopie van de dossier



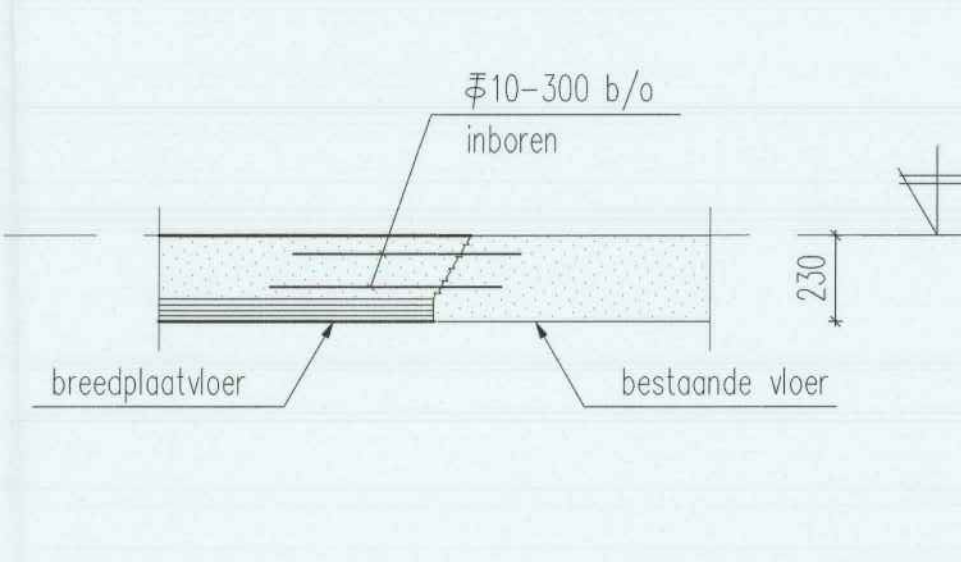
* Staalplaat:
 4e verd.
 - stampelen, kolom C2/A2/A3/A4, plaatste tot op b.g./kelder
 - kolom slagen
 - stalen balk plaatsen
 3e verd., 2e boven
 2e verd., 1e boven
 1e verd., 0e boven
 b.g., 1e boven



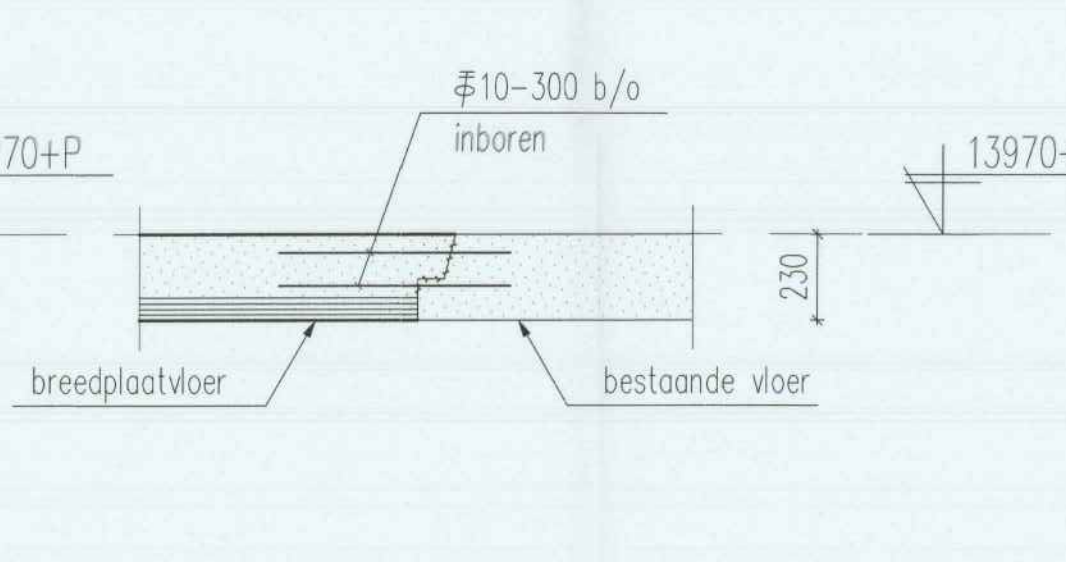
DET. 4.1



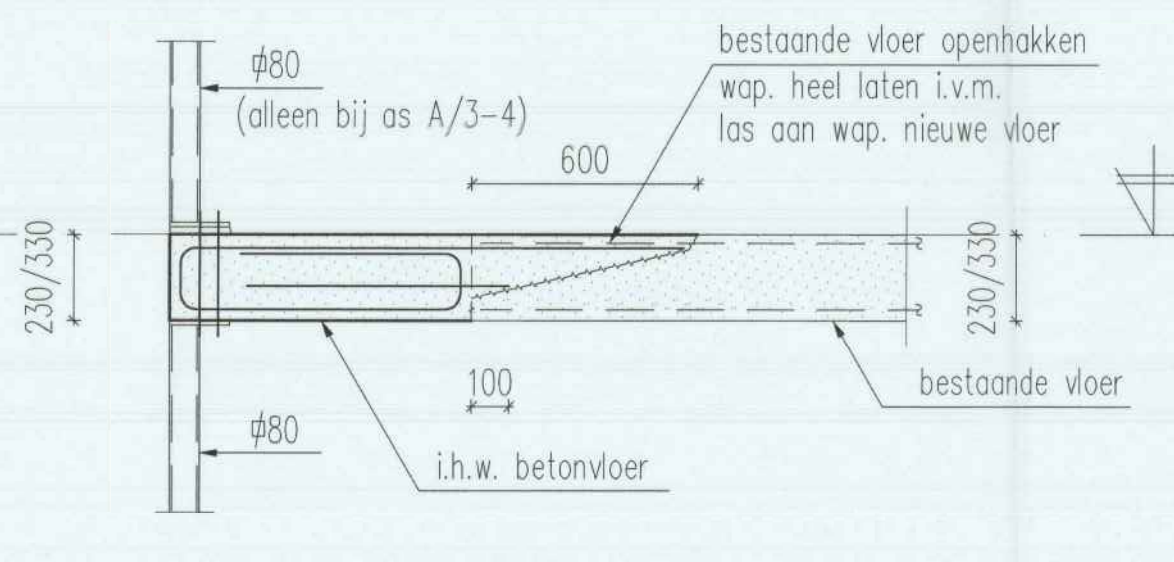
DET. 4.2



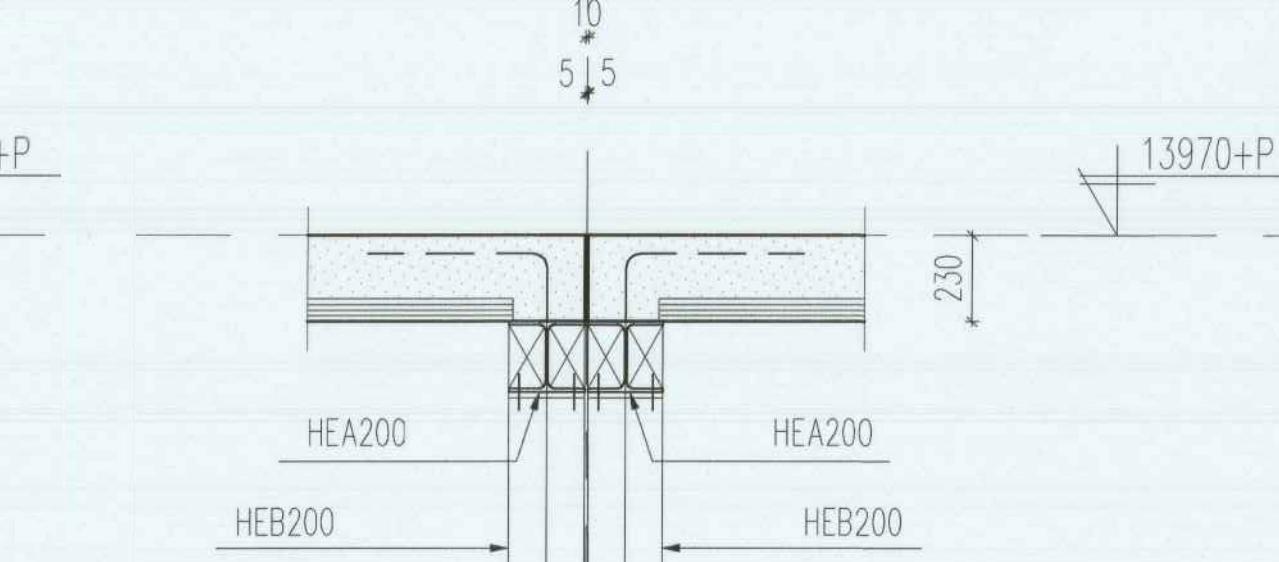
DET. 4.3



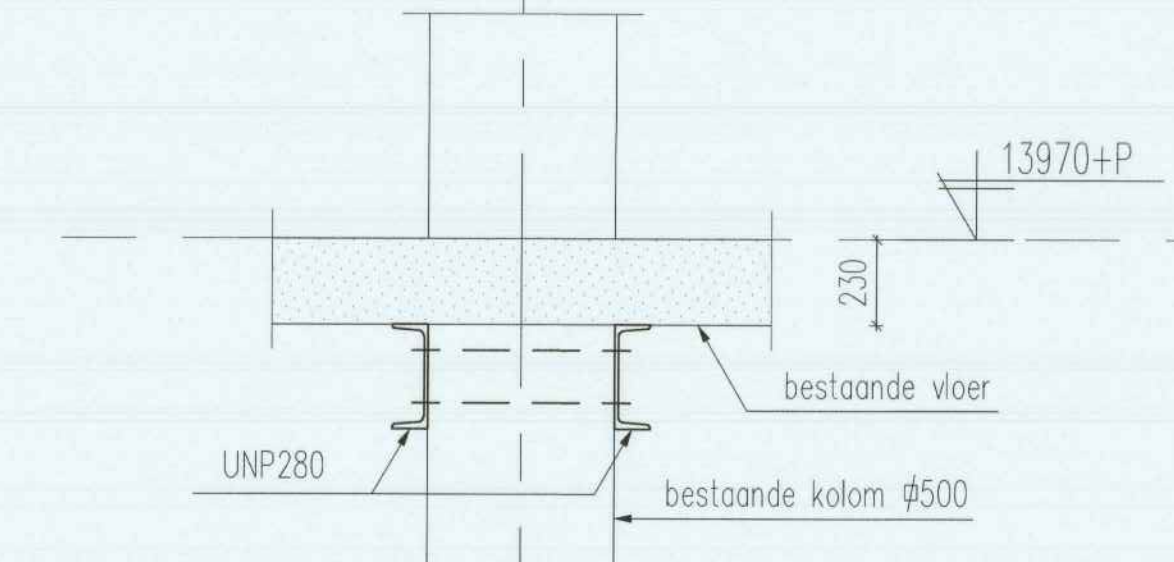
DET. 4.4



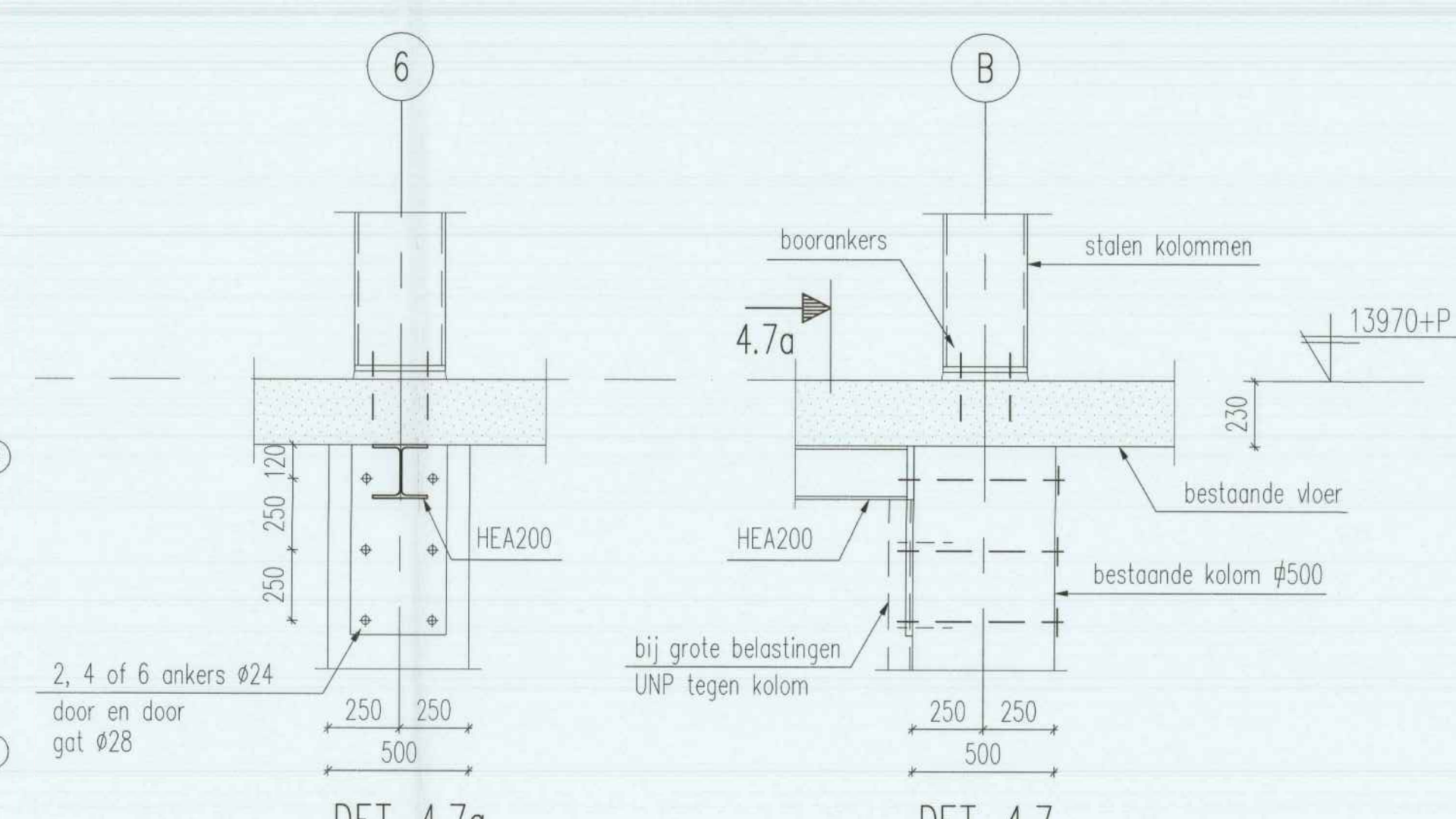
DET. 4.5



DET. 4.6

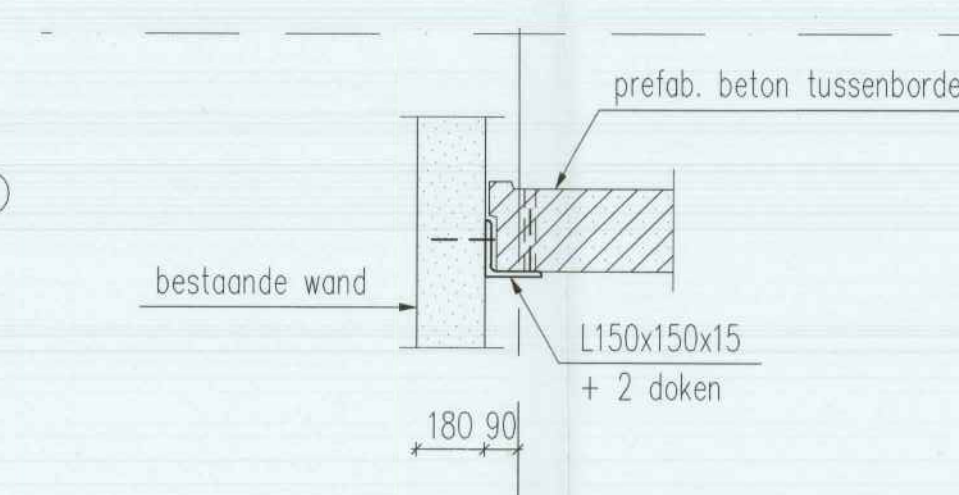


DET. 4.8



DET. 4.7a

DET. 4.7



DET. 4.9

STAALRENVOL:

- STAALKWALITEIT S235 (Koker-/buisprofielen S355) TENZU ANDERS VERMELD
- BOUTKWALITEIT 8.8
- ANKERKWALITEIT 4.6
- BEHANDELING VOLGENS BESTEK
- OPGAVE IS EXCLUSIEF HULPZIJER EN BOUWKUNDIGE VOORZIENINGEN ENZ.
- HOOFDRAAGCONSTRUCTIE 60 MINUTEN BRANDWEREND BEKLEDEN
- BRANDWERENDE BEKLEDING/BEHANDELING IN OVERLEG
- ANKERS STAALCONSTRUCTIE CONFORM OPGAVE LEVERANCIER

ALGEMEEN RENVOOI:

— = IN HET WERK GESTORTE-BETON

- ALLE MATEN IN HET WERK TE CONTROLEEREN

Behoort bij besluit van
 Burgemeester en Wethouders
 van Utrecht

d.d. **29 SEP. 2016**
 Nr. **13970-16-2-0508**
 Namens Burgemeester en Wethouders
 Hoofd Vergunningen

Project:	Koatstraat
Onderdeel:	4e verdieping (5e bouwlaag)
Opdracht:	De EIJ Provincien
Architect:	MVSA Architects

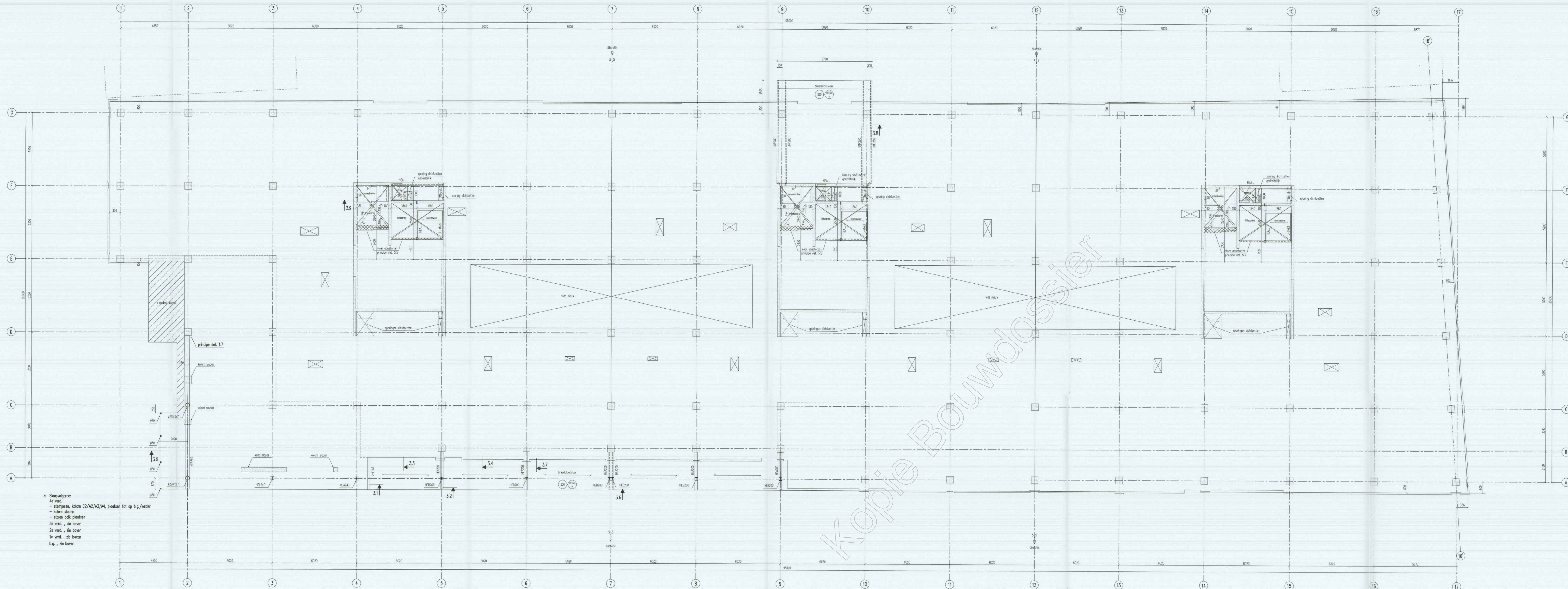
gmk. AD	cont. RG	schak. 1:100	werk. J766	blad B-04-1
datum 11-3-2016	get. :			

formaat : 1400x594

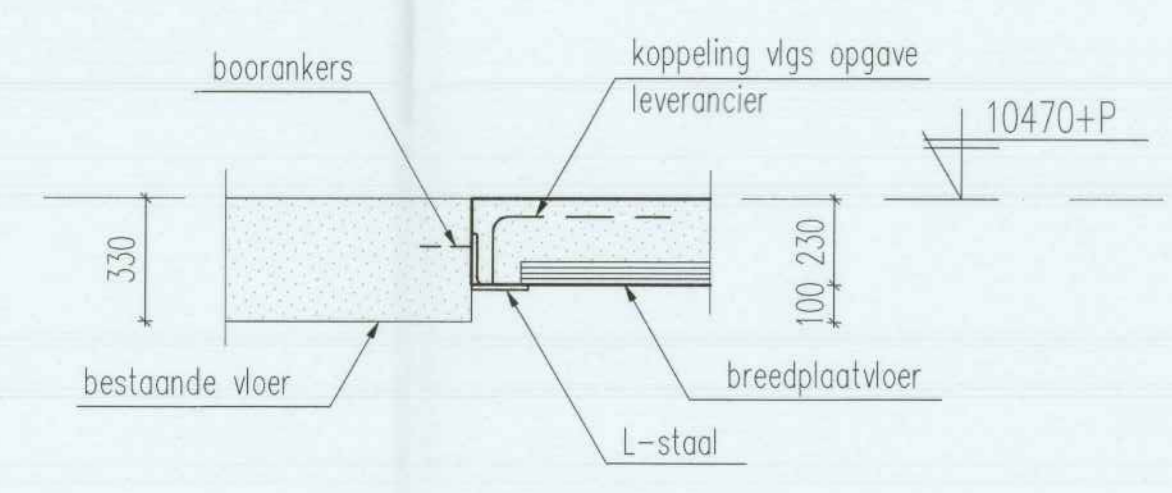
VAN DER VORM ENGINEERING

ingenieursbureau voor civiele techniek

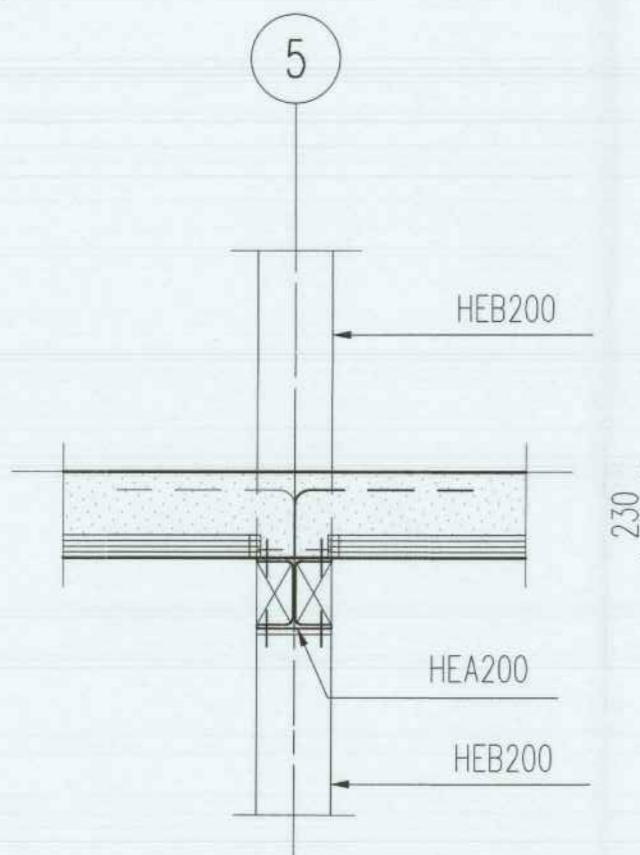
computer drafted by van der vorm engineering b.v.



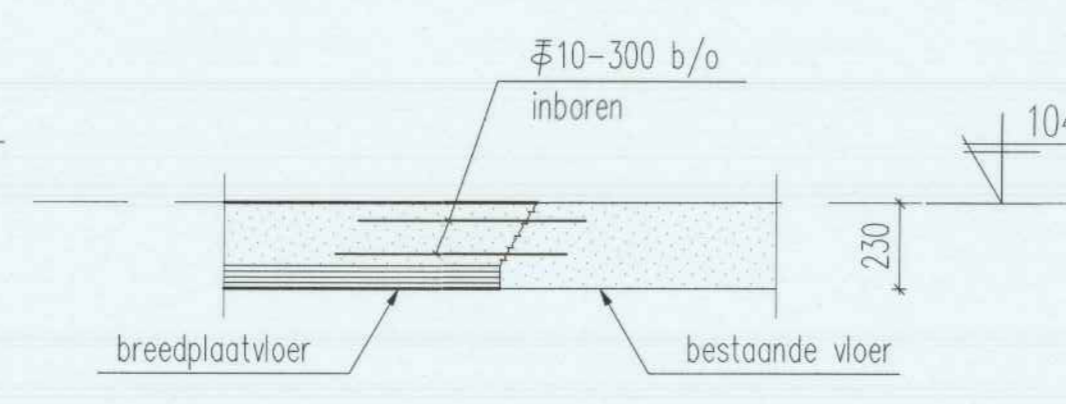
* Stoopvoerdiepte
 4e verd.
 - stempelen, kolom C2/A2/A3/A4, plaatvloer
 - kolom slippen
 - stalen balk plaatsen
 3e verd., die boven
 2e verd., die boven
 1e verd., die boven
 b.g., die boven



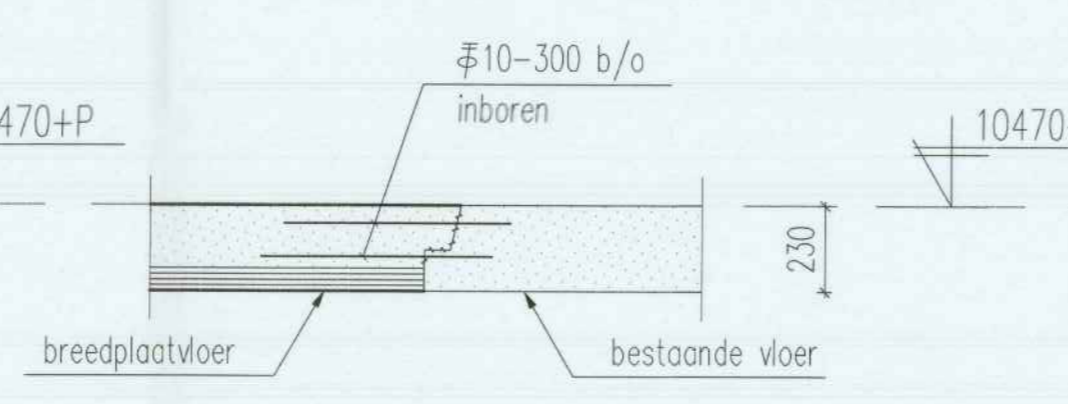
DET. 3.1



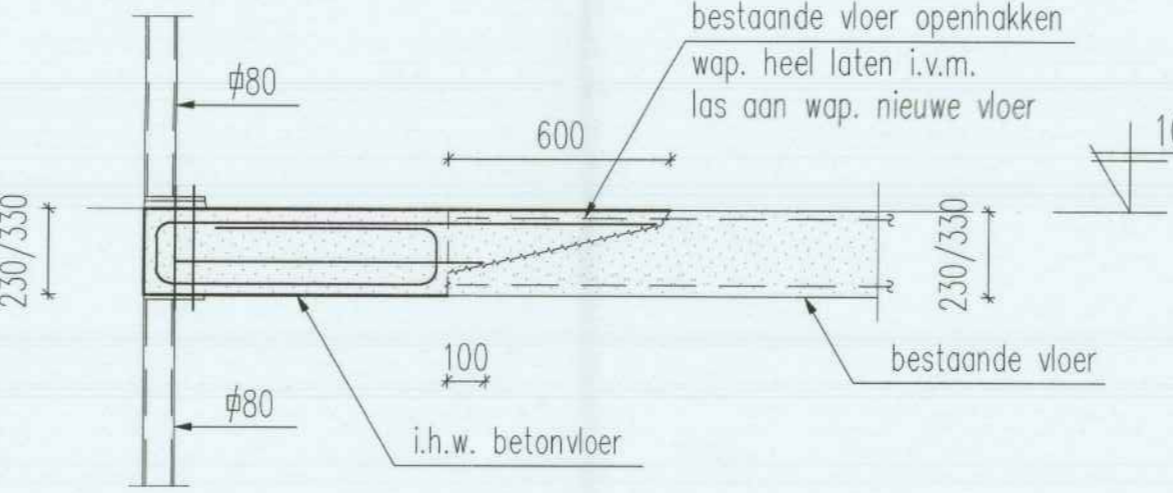
DET. 3.2



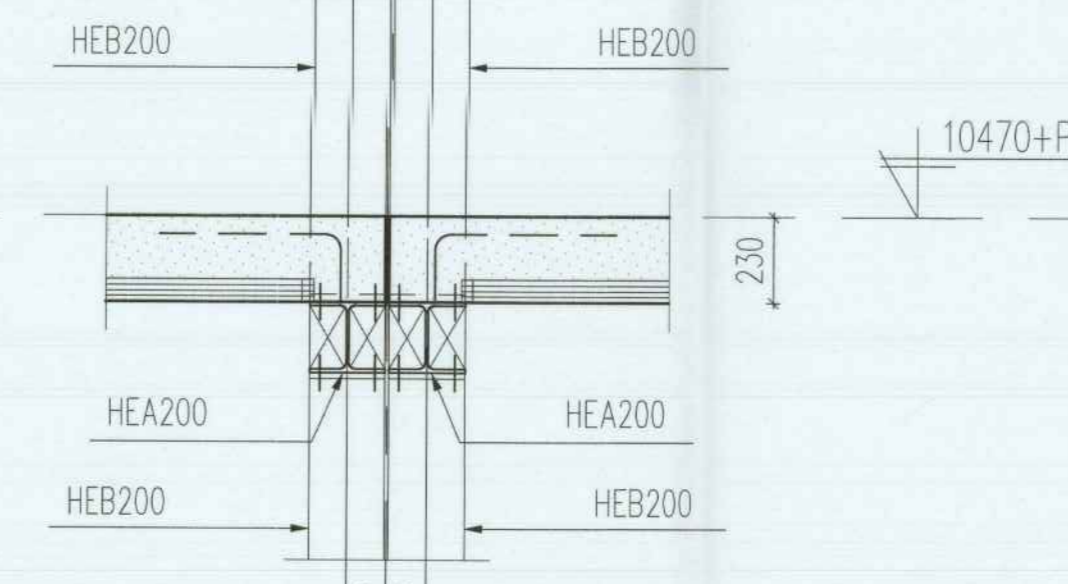
DET. 3.3



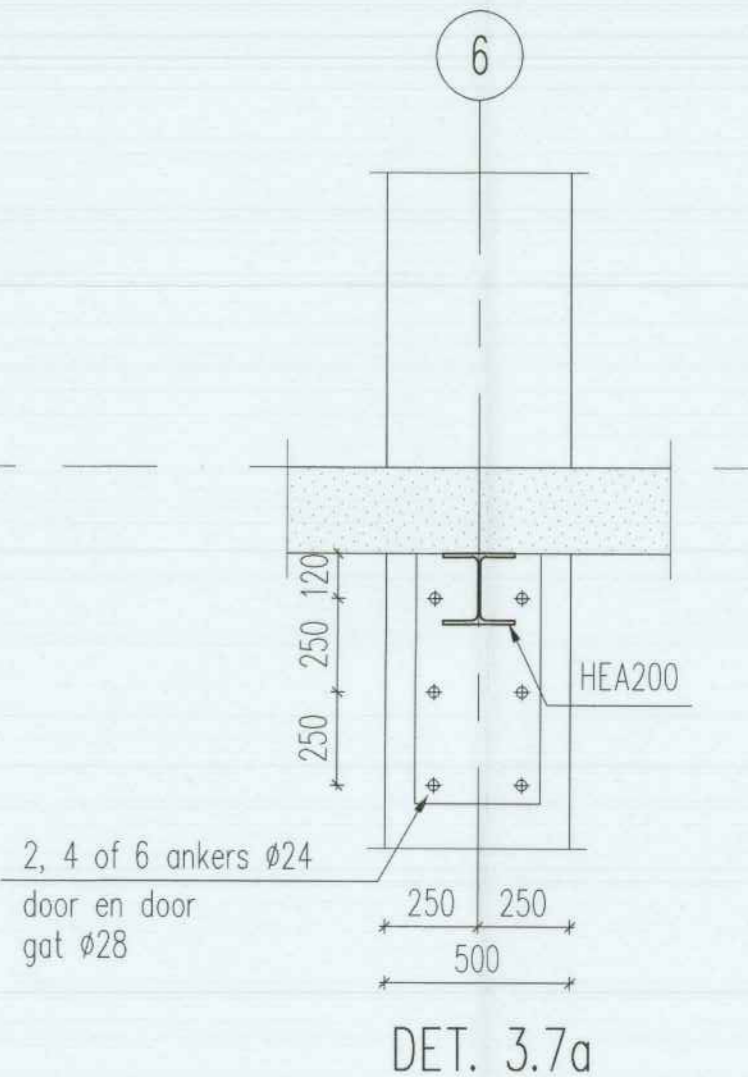
DET. 3.4



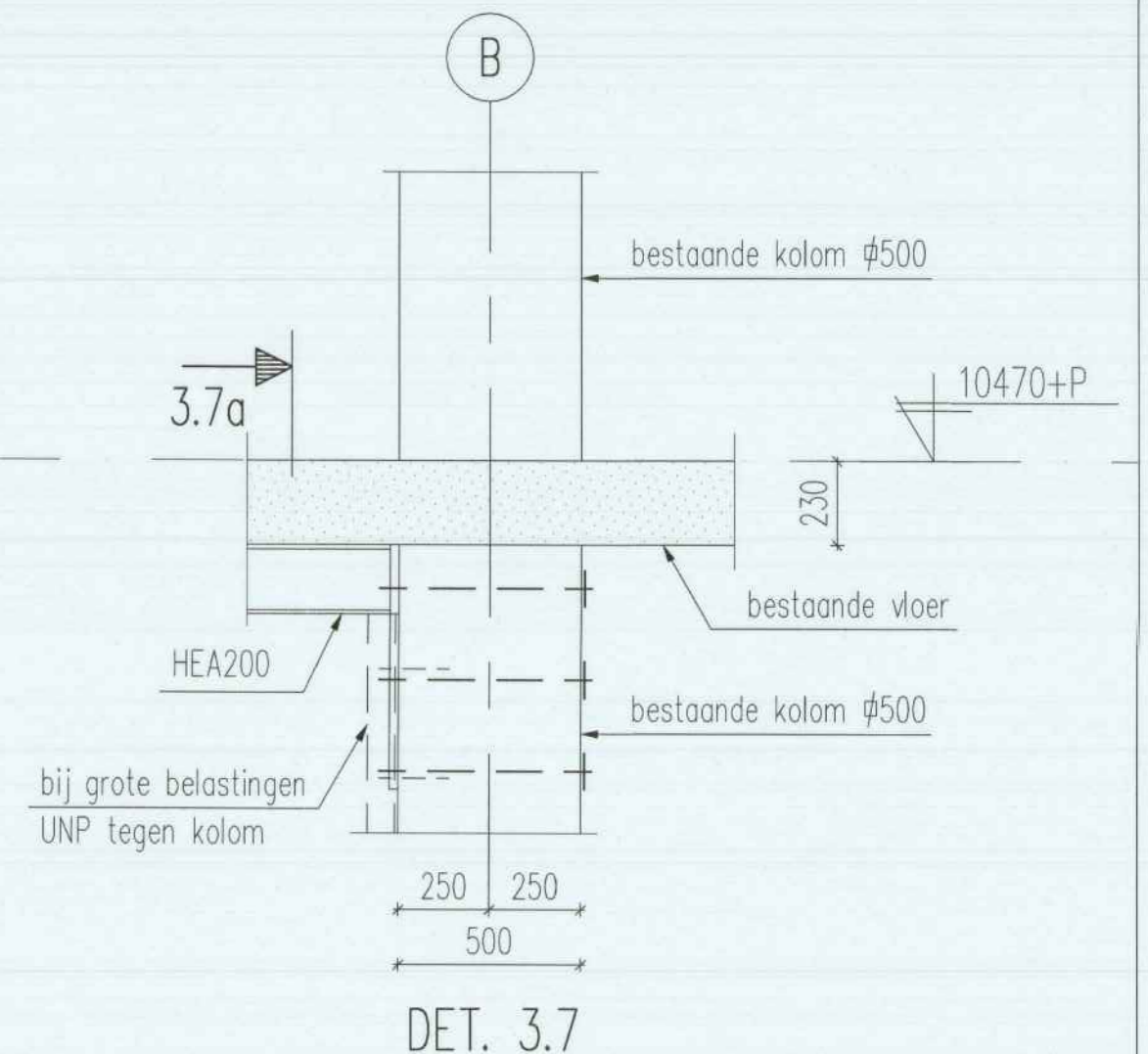
DET. 3.5



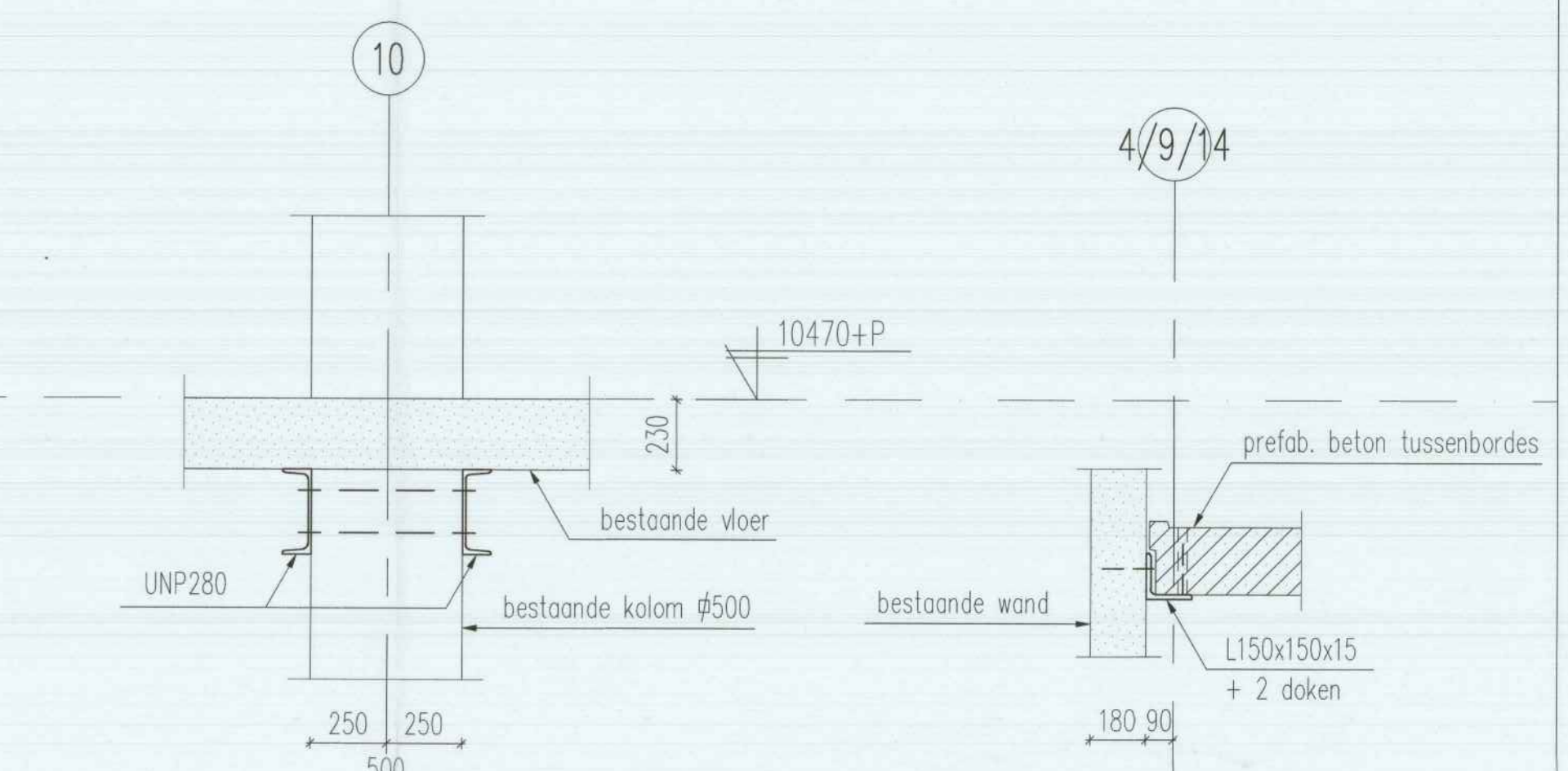
DET. 3.6



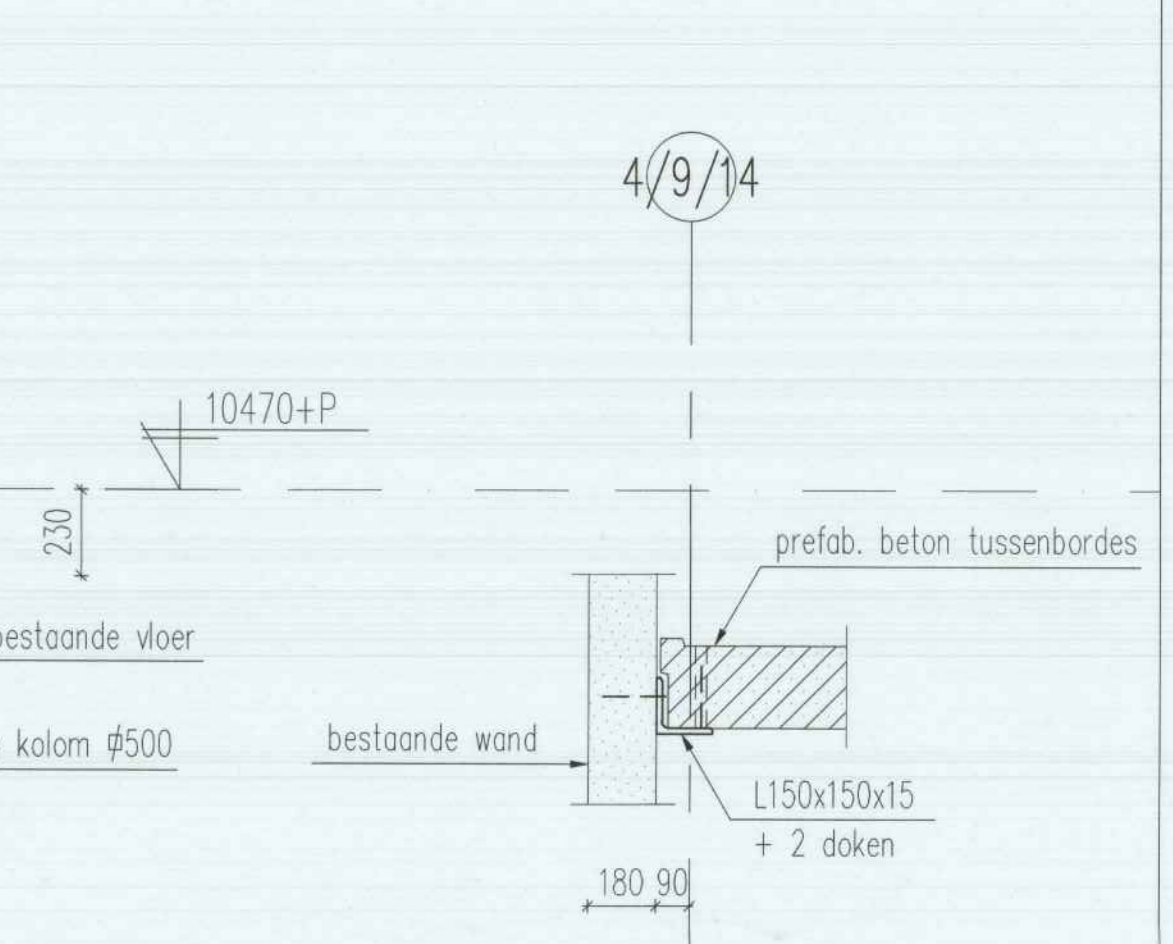
DET. 3.7a



DET. 3.7



DET. 3.8



DET. 3.9

STAALRENVOL:
 - STAALKWALITEIT S235 (Koker-/buisprofielen S355) TENZIJ ANDERS VERMELD
 - BOUTKWALITEIT 8.8
 - ANKERKWALITEIT 4.6
 - BEHANDELING VOLGENS BESTEK
 - OPGAVE IS EXCLUSIEF HULPLUZER EN BOUWKUNDIGE VOORZIENINGEN ENZ.
 - HOOFDRAAGCONSTRUCTIE 60 MINUTEN BRANDWEREND BEKLEDEN
 - BRANDWERENDE BEKLEDING/BEHANDELING IN OVERLEG
 - ANKERS STAALCONSTRUCTIE CONFORM OPGAVE LEVERANCIER

ALGEMEEN RENVOOI:
 = IN HET WERK GESTORTE-BETON
 - ALLE MATEN IN HET WERK TE CONTROLEREN

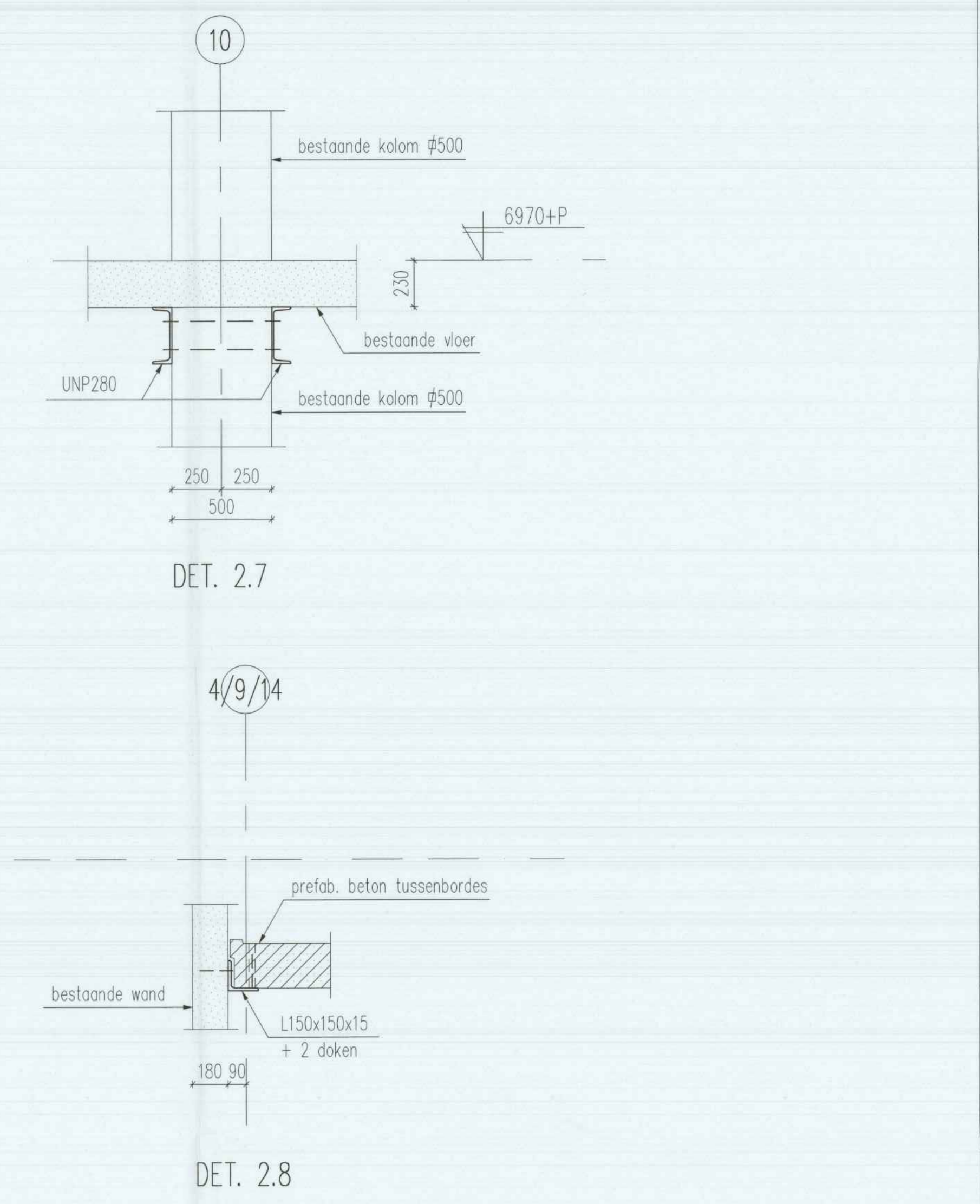
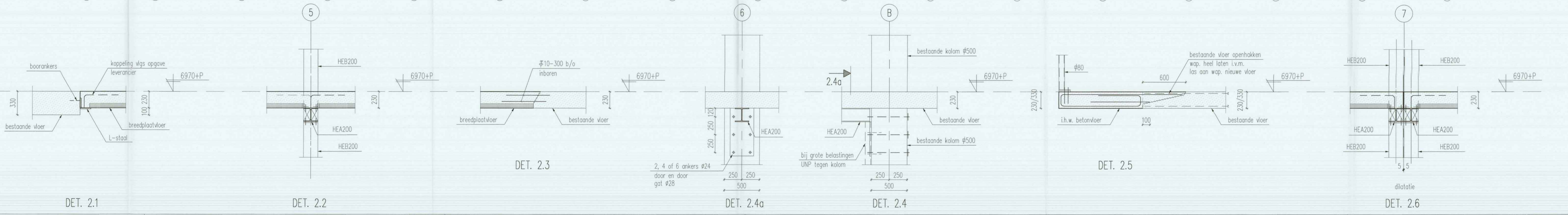
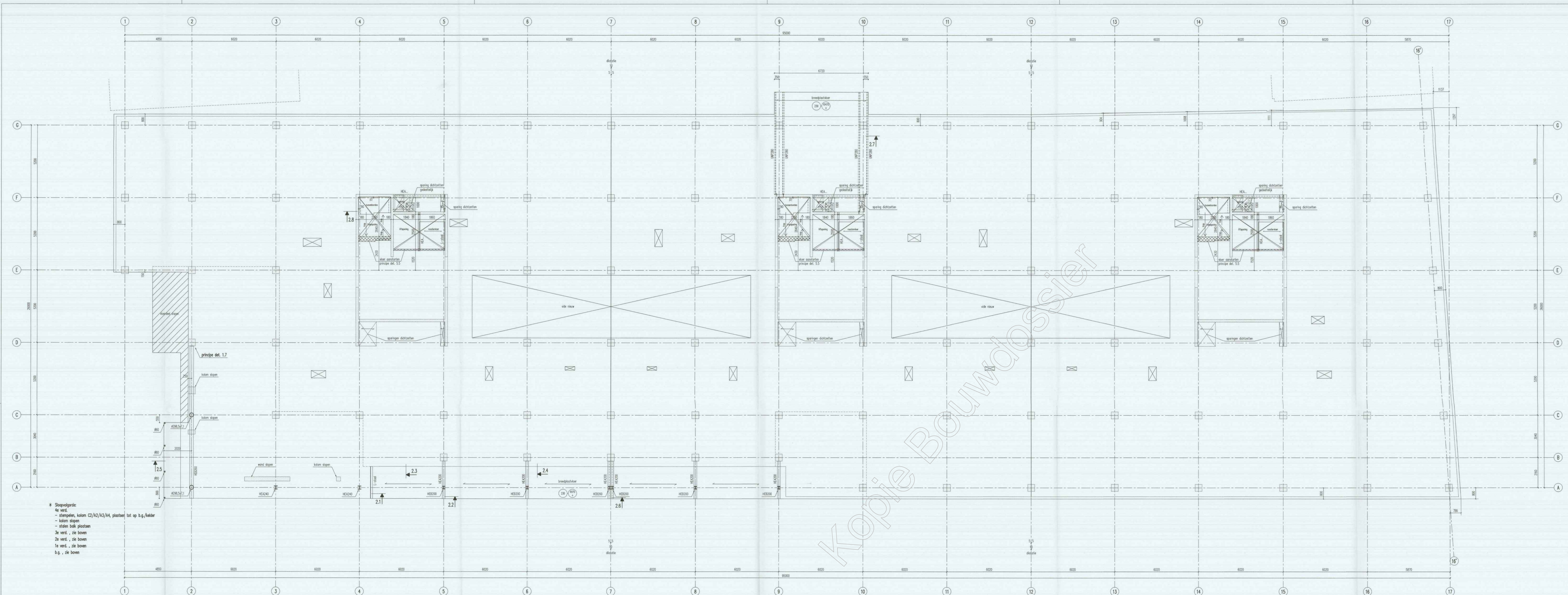
Behoort bij besluit van
 Burgemeester en Wethouders
 van Utrecht.

d.d. 29 SEP. 2016
 Nr. 16-20508
 Namens Burgemeester en Wethouders
 Hoofd Vergunningen

Project: Kootstraat
 Onderdeel: 3e verdieping (4e bouwlaag)
 Opdracht: De Elf Provinciën
 Architect: MUSA Architects

gfk AD 11-3-2016
 cons. RG
 schaal 1:100
 wnr. J766
 blad B-03-1
 formaat: 1400x594

VAN DER VORM ENGINEERING
 ingenieursbureau voor
 civiele technieken
 delft
 2628 BR
 telefoon 015-2451955
 fax 015-2451956
 info@vanderform.nl
 www.vanderform.nl



STAALRENVOOI:

- STAALKWALITEIT S235 (Koker-/buisprofielen S355) TENZIJ ANDERS VERMELD
- BOUWKWALITEIT 8.8
- ANKERKWALITEIT 4.6
- BEHANDELING VOLGENS BESTEK
- OPGAVE IS EXCLUSIEF HULPZIJER EN BOUWKUNDIGE VOORZIENINGEN ENZ.
- HOOFDDRAAGCONSTRUCTIE 60 MINUTEN BRANDWEREND BEKLEDEN
- BRANDWERENDE BEKLEDING/BEHANDELING IN OVERLEG
- ANKERS STAALCONSTRUCTIE CONFORM OPGAVE LEVERANCIER

ALGEMEEN RENVOOI:

— = IN HET WERK GESTORTE-BETON

- ALLE MATEN IN HET WERK TE CONTROLEREN

Behoort bij besluit van
Burgemeester en Wethouders
van Utrecht
d.d. **29 SEP. 2016**
Nr. **16-20508**
Namens Burgemeester en Wethouders
Hoofd Vergunningen

Project: Kootstraat		Onderdeel: 2e verdieping (3e bouwlaag)	
Opdracht: De Eif Provincien		Architect: MVSA Architects	
gmk: AD	cont: RG	schaal: 1:100	tekent: J766
datum: 11-3-2016	gec: ?	B-02-1	
formaat: 1400x594		formaat: 1400x594	
		<input type="checkbox"/> deelt <input type="checkbox"/> overeenstemming 2018 nr. 0011 2018 nr. 0011 2018 nr. 0011 2018 nr. 0011	

opdrachtgever De Elf Provinciën

onderwerp situatie

datum 11-03-2016

gewijzigd a.

situatie b.

bestaand.dwg c.

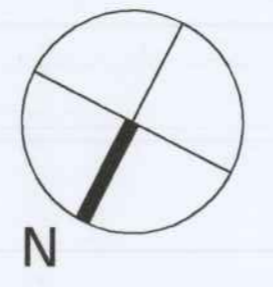
werksom d.

nummer e.

14289 f.

tekennummer g.

00-05 h.



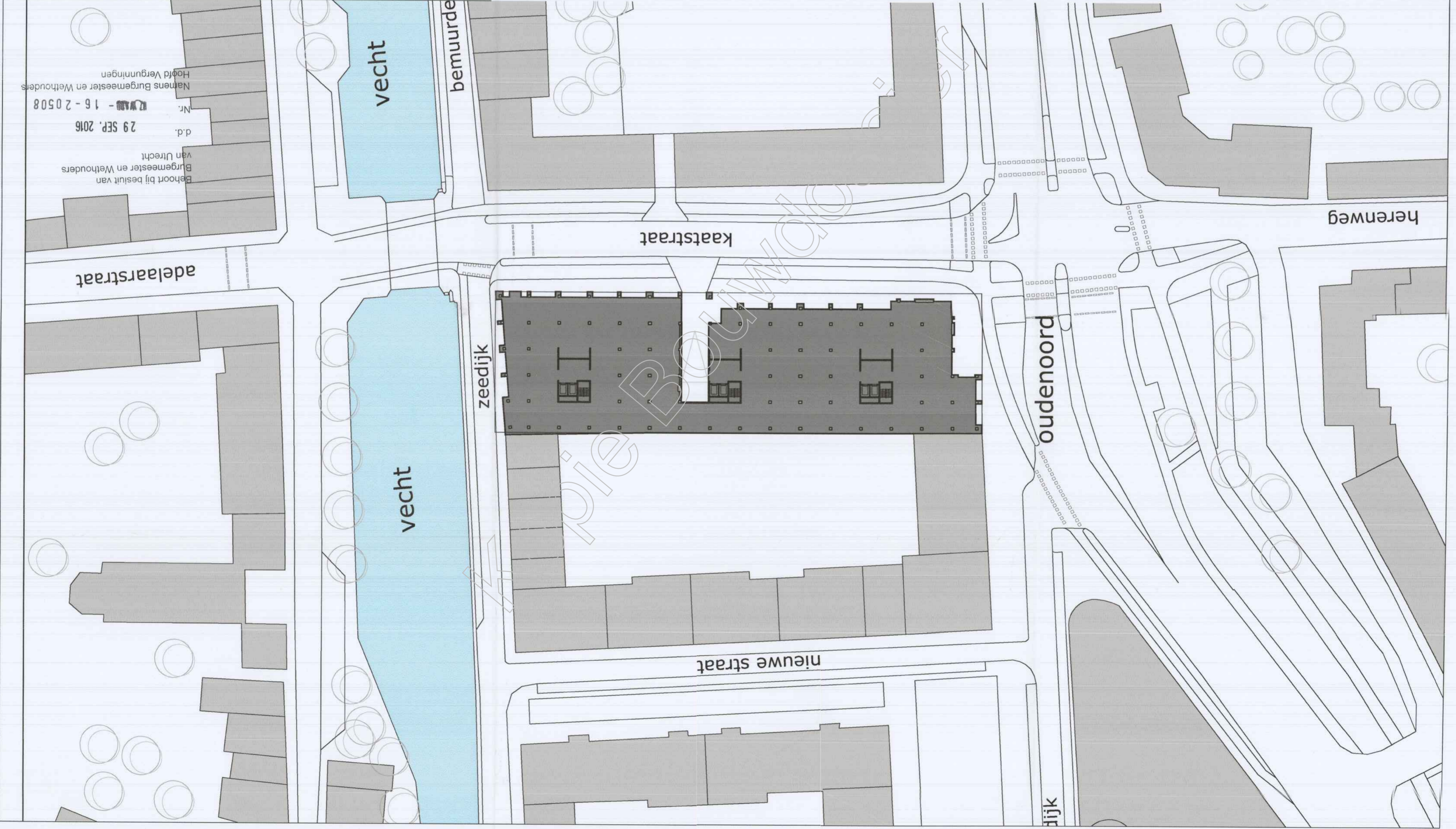
MVSA bv

project Kaatstraat, Utrecht

MVSA Architects

P.O. Box 2737
1000 CS Amsterdam
The Netherlands

tel +31 20 531 98 00
office@mvasa.nl
www.mvasa-architects.com



Behoort bij besluit van
Burgemeester en Wethouders
van Utrecht

d.d. 29 SEP, 2016

Nr. 16-20508

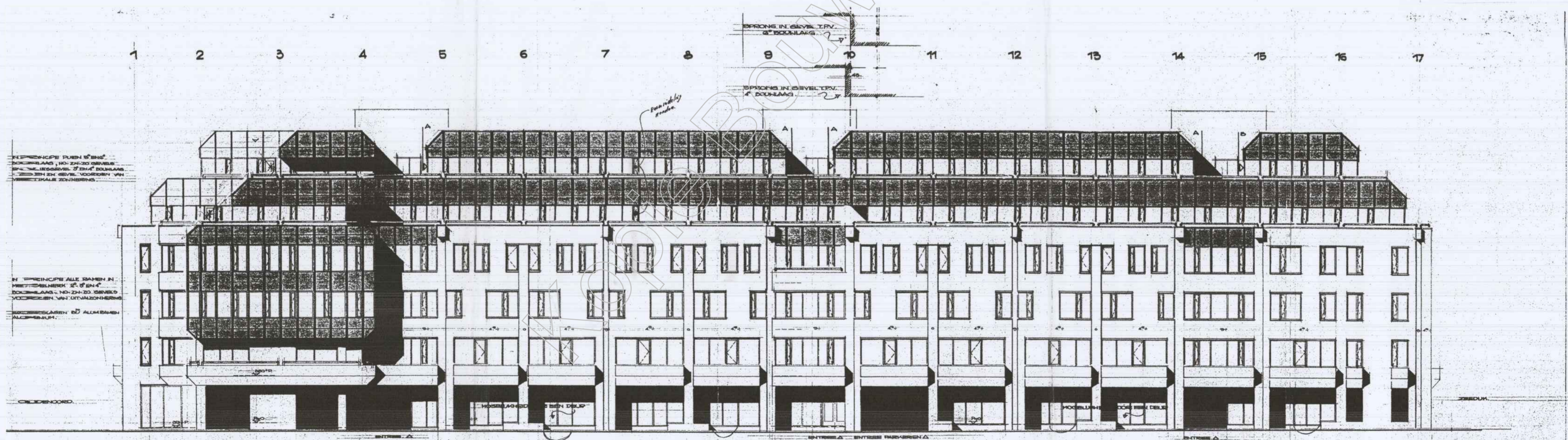
Namens Burgemeester en Wethouders
Hoofd Vergunningen

Behoort bij besluit van
Burgemeester en Wethouders
van Utrecht

d.d. 29 SEP. 2016

Nr. 16-20508

Namens Burgemeester en Wethouders
Hoofd Vergunningen



GEVEL AAN DE KAATSTRAAT- ZUIDOOSTGEVEL

GEVEL AAN DE KAATSTRAAT
BLAD
DOOSER 1080
ECHAAL 1:100
DATUM 25-6-79
W54

PLAN KAATSTRAAT-NOORD UTRECHT

OPDRACHTGEVER: REALISATIE POUWPROEKTEN UTRECHT BV
ARCHITECT: ARCHITECTENBUREAU VAN OERSHAGEN EN UTRECHT
487115

Hierbij wordt geen goedkeuring gehecht
aan op deze tekening aangegeven afmetingen
van constructiedelen van gewapend beton,
staal, hout e.d. Deze behoeven de nadere
goedkeuring van de directeur van de Dienst
Bouwen en Wonen, (alleen normale houten
delen zijn hiervan uitgezonderd).